

Инструкция по установке Volkswagen Touareg

(2002-2018)

Audi Q7

(2006-2015)

















Porsche Cayenne

(2010-2014)

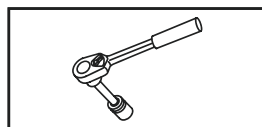
Арт.: F.5813.003



Тип шара - «VM»

 <p>MAX kg X MAX kg</p>	 <p>3500 kg</p>	 <p>100 kg</p>	<p>D = 16,4kN</p>								
$D \text{ (kN)} = \frac{\text{MAX kg} \times \text{MAX kg}}{\text{MAX kg} + \text{MAX kg}} \times 0,00981$  <p>MAX kg + MAX kg</p>	<table border="1"> <tr> <td data-bbox="981 1915 1332 1982"> Audi Q7 (2006-2015) </td> <td data-bbox="1340 1915 1476 1982">  <input checked="" type="checkbox"/> </td> </tr> <tr> <td data-bbox="981 1982 1332 2049"> Volkswagen Touareg (2002-2010) </td> <td data-bbox="1340 1982 1476 2049">  <input checked="" type="checkbox"/> </td> </tr> <tr> <td data-bbox="981 2049 1332 2116"> Volkswagen Touareg (2010-2018) </td> <td data-bbox="1340 2049 1476 2116">  <input checked="" type="checkbox"/> </td> </tr> <tr> <td data-bbox="981 2116 1332 2172"> Porsche Cayenne (2010-2014) </td> <td data-bbox="1340 2116 1476 2172">  <input checked="" type="checkbox"/> </td> </tr> </table>			Audi Q7 (2006-2015)	 <input checked="" type="checkbox"/>	Volkswagen Touareg (2002-2010)	 <input checked="" type="checkbox"/>	Volkswagen Touareg (2010-2018)	 <input checked="" type="checkbox"/>	Porsche Cayenne (2010-2014)	 <input checked="" type="checkbox"/>
Audi Q7 (2006-2015)	 <input checked="" type="checkbox"/>										
Volkswagen Touareg (2002-2010)	 <input checked="" type="checkbox"/>										
Volkswagen Touareg (2010-2018)	 <input checked="" type="checkbox"/>										
Porsche Cayenne (2010-2014)	 <input checked="" type="checkbox"/>										

Используемый инструмент:



S - 10;
S - 18;
S - 19;
S - 21.

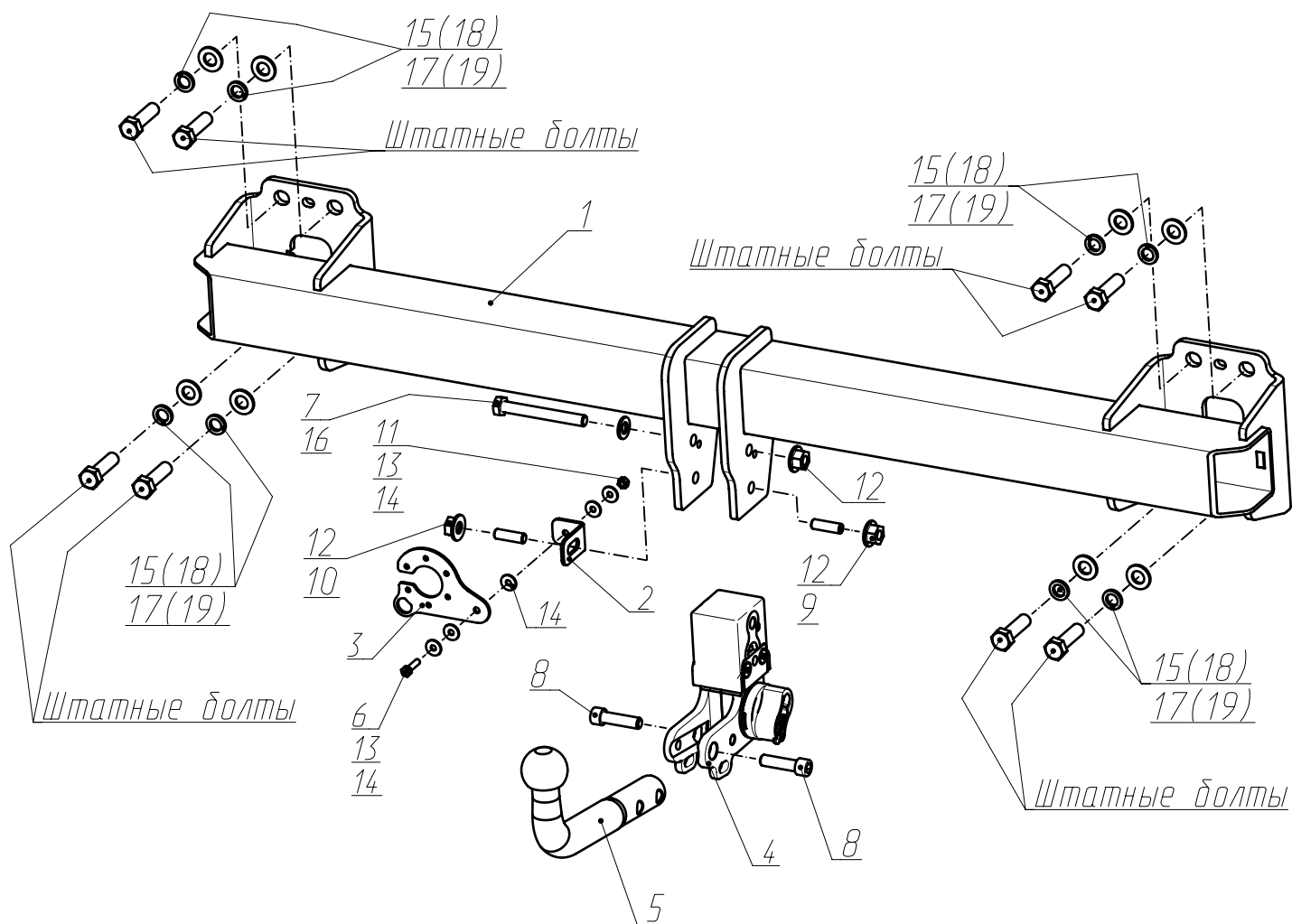


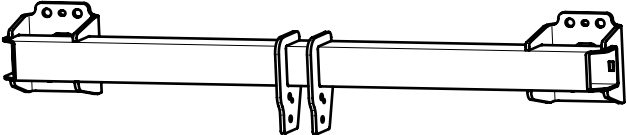





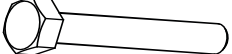

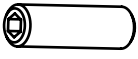
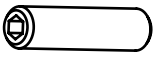









Wrench

10 mm
18 mm
19 mm
21 mm



HEX
S - 6
S - 10



1	x1	Балка	
2	x1	Уголок	
3	x1	Подрозетник	
4	x1	Быстросъем	
5	x1	Крюк	
6	x1	M6x25	
7	x1	M12x100	
8	x2	M12x45	
9	x1	M12x25	
10	x1	M12x35	
11	x1	M6	
12	x3	M12	
13	x2	Ø 6 увел.	
14	x3	Ø 6 (полиамид)	
15	x8	Ø 12	
16	x1	Ø 12	
17	x8	Ø 12 увел.	
18	x8	Ø 14	
19	x8	Ø 14	

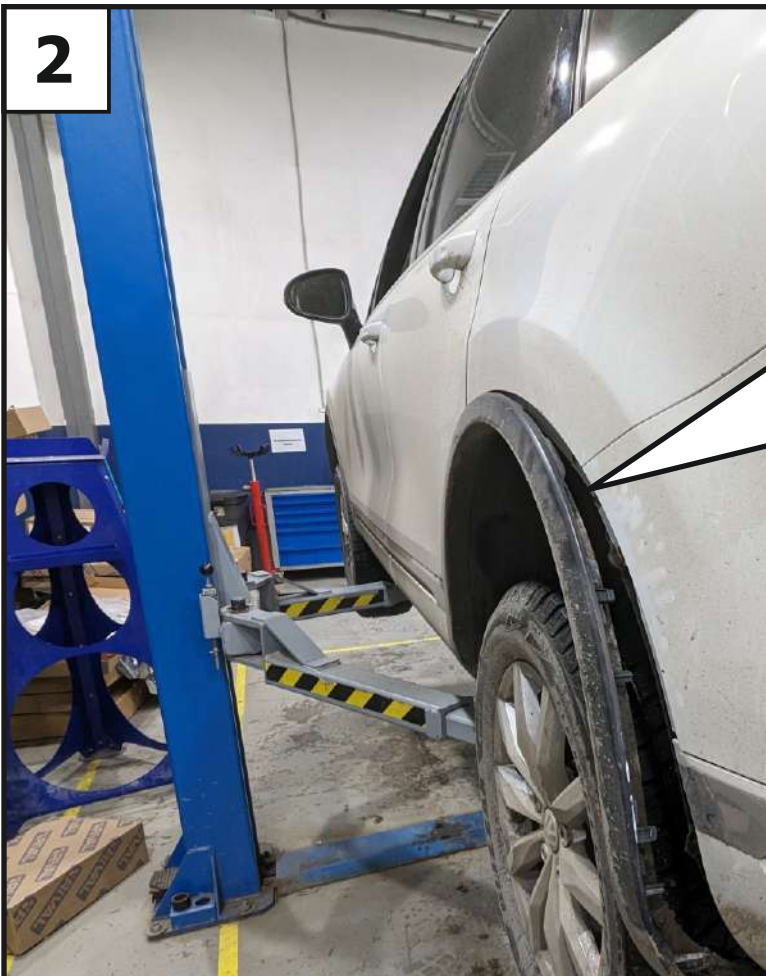
1

Volkswagen Touareg



Выкрутить винты крепления боковой накладкой. С другой стороны аналогично.

2



Снять боковую накладку и открутить расположенный под ней винт крепления бампера. С другой стороны аналогично.

3



Выкрутить винты крепления бампера.

4



Снять заглушки в багажном отделении.

5



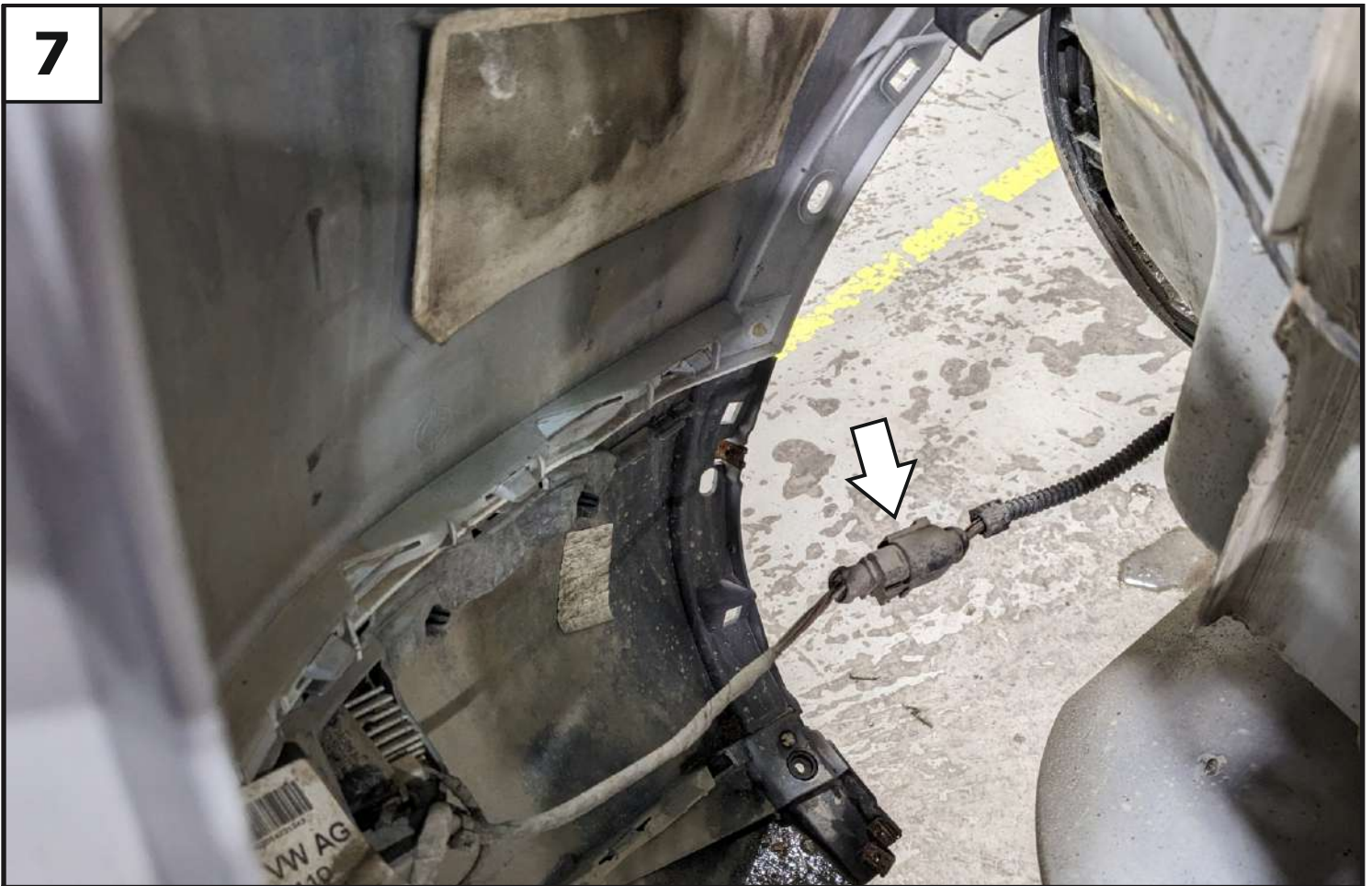
Выкрутить винты крепления задних фонарей.

6



Снять задние фонари, выкрутить винты и демонтировать клипсы крепления бампера.

7



Снять задний бампер, отключив разъем электропроводки.

8



Демонтировать усилитель бампера, открутив штатные болты. В дальнейшем усилитель не используется.

9

Audi Q7



Выкрутить винты крепления подкрылка. С другой стороны аналогично.

10



Выкрутить винты крепления бампера.

11

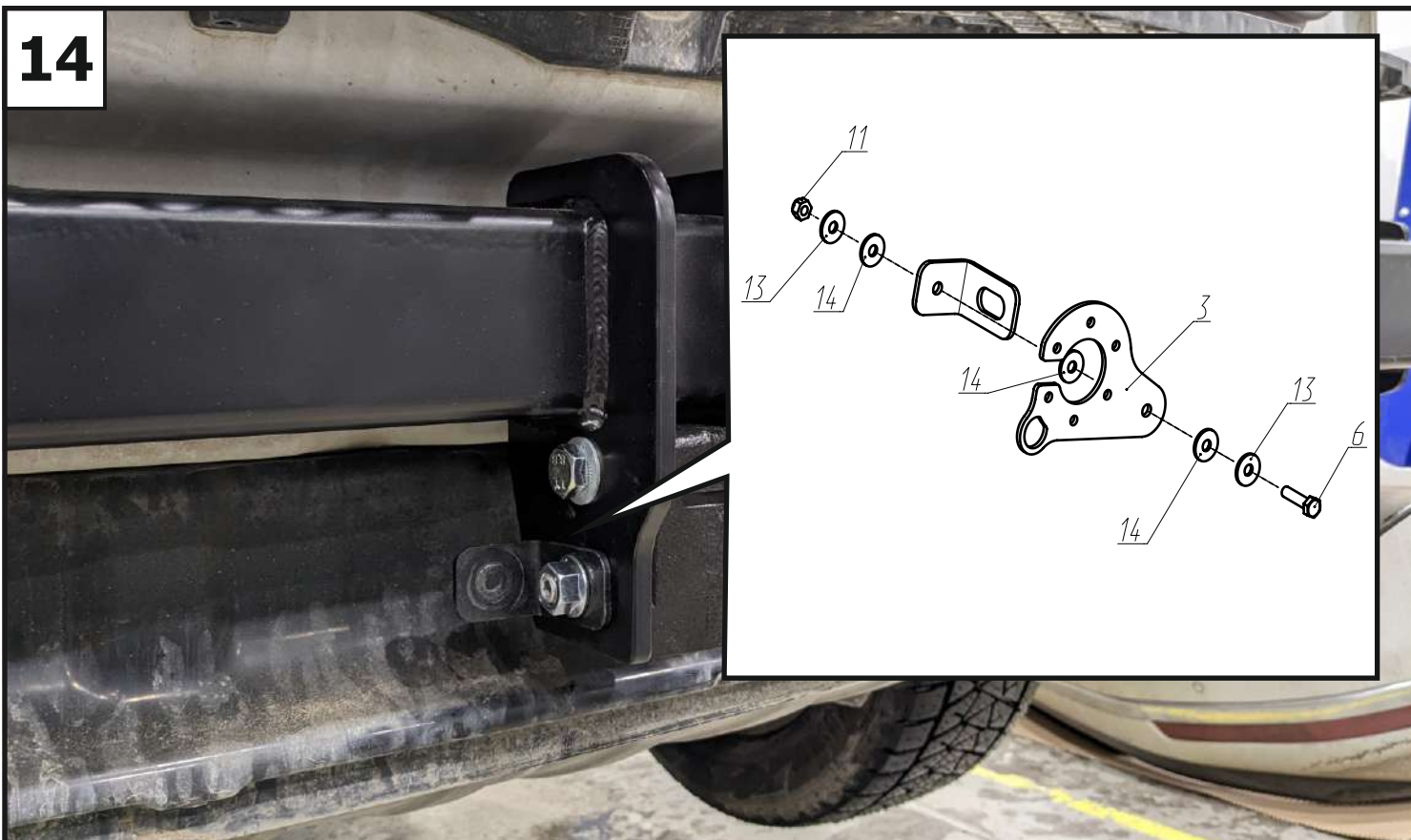
Под полем багажника, со стороны задней панели, открутить гайки. Демонтировать задний бампер, отключив разъемы электропроводки. Демонтировать усилитель бампера. В дальнейшем усилитель не потребуется.

12

Установить балку (1) на место усилителя бампера, закрепив её с помощью штатных болтов, шайб 12 увеличенных (17) (или шайб 14 (19)) и шайб 12 пружинных (15) (или шайб 14 пружинных (18)). Отрегулировать положение балки относительно центра автомобиля. Затянуть все резьбовые соединения. Момент затяжки: M12=81 Нм (M14=126 Нм).

13

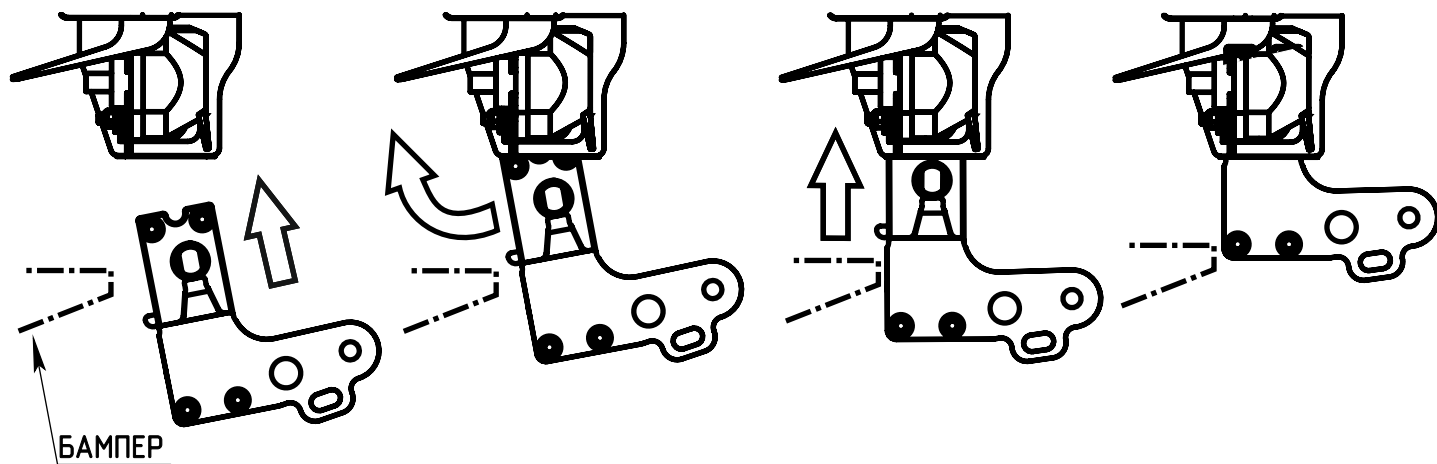
Установить ответную часть быстростъёма и уголок (2) с помощью болта М12х100 (7), шпильки М12х25 (9) и шпильки М12х35 (10), шайбы 12 с насечками (16) и гаек М12 с фланцем (12) (шпильки (9 и 10) закручивать до упора без усилия).

14

Установить подрозетник (3) с помощью болта М6х25 (6), гайки М6 (11), шайб 6 увеличенных (13) и шайб 6 полиамидных (14). Затянуть все резьбовые соединения: сначала быстростъём к балке, затем подрозетник к уголку. Моменты затяжки: М6=10 Нм; М12=81 Нм.



СХЕМА УСТАНОВКИ ВСТАВКИ БЫСТРОСЪЕМА НА PORSCHE CAYENNE



Установить бампер в обратном порядке. Установить вставку быстросъема в ответную часть. (Установка вставки на Porsche показана на схеме). Закрепить крюк с помощью винтов M12x45 (8). Затянуть все резьбовые соединения. Момент затяжки: M12=81 Нм.