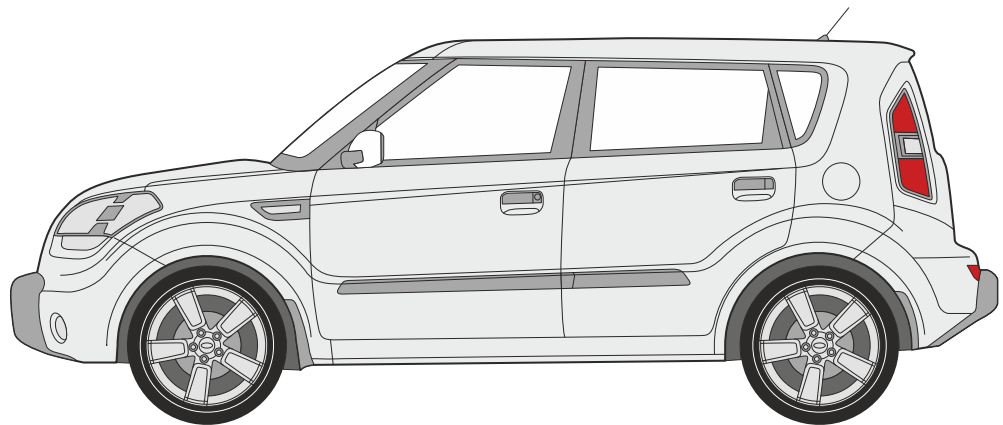
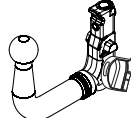
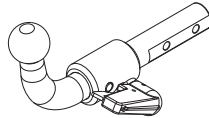
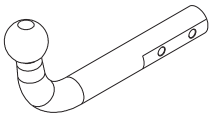


KIA SOUL 2009



94/20/EC

KIA SOUL 2009



CLASS **A50-X**
APPROVAL NUMBER

e13 **00-3018**

TYPE **KIA013**

D-VALUE

D **6,83** kN

MAX.VERT.LOAD

S **52** kg

CLASS **A50-X**
APPROVAL NUMBER

e13 **00-3019**

TYPE **KIA014-S**

D-VALUE

D **6,83** kN

MAX.VERT.LOAD

S **52** kg

CLASS **A50-X**
APPROVAL NUMBER

e13 **00-3019**

TYPE **KIA014-V**

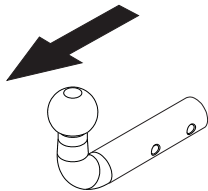
D-VALUE

D **6,83** kN

MAX.VERT.LOAD

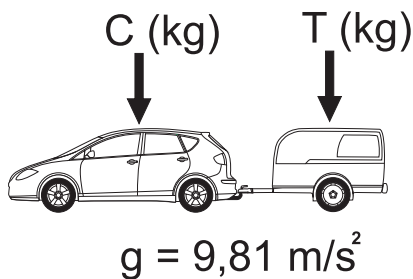
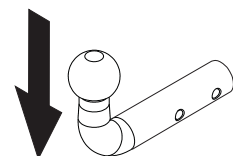
S **52** kg

T = 1300 Kg



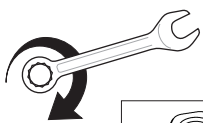
D = 6,83 kN

S = 52 kg

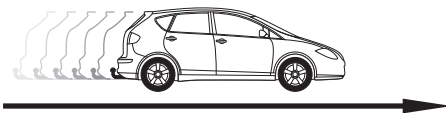


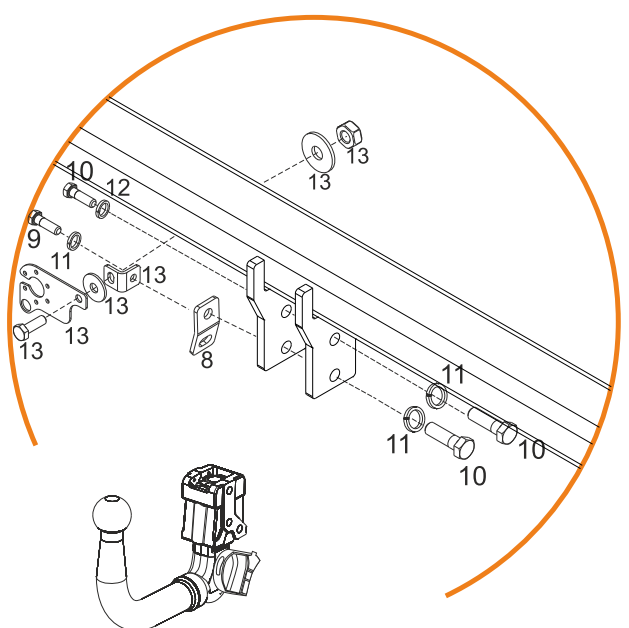
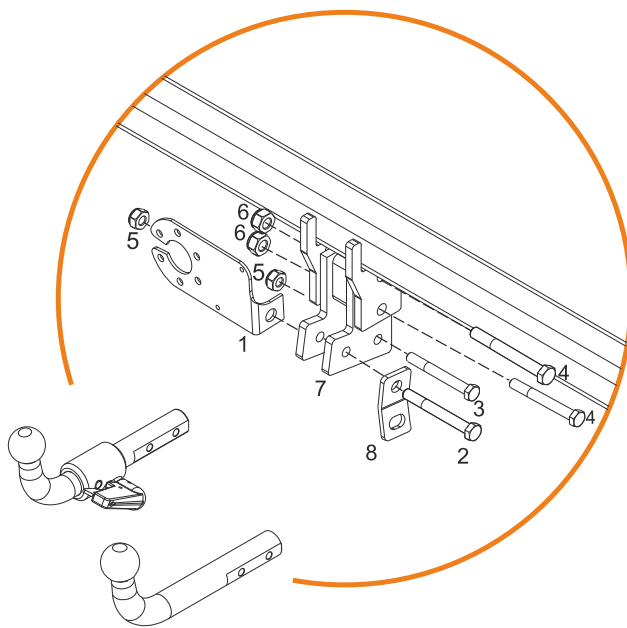
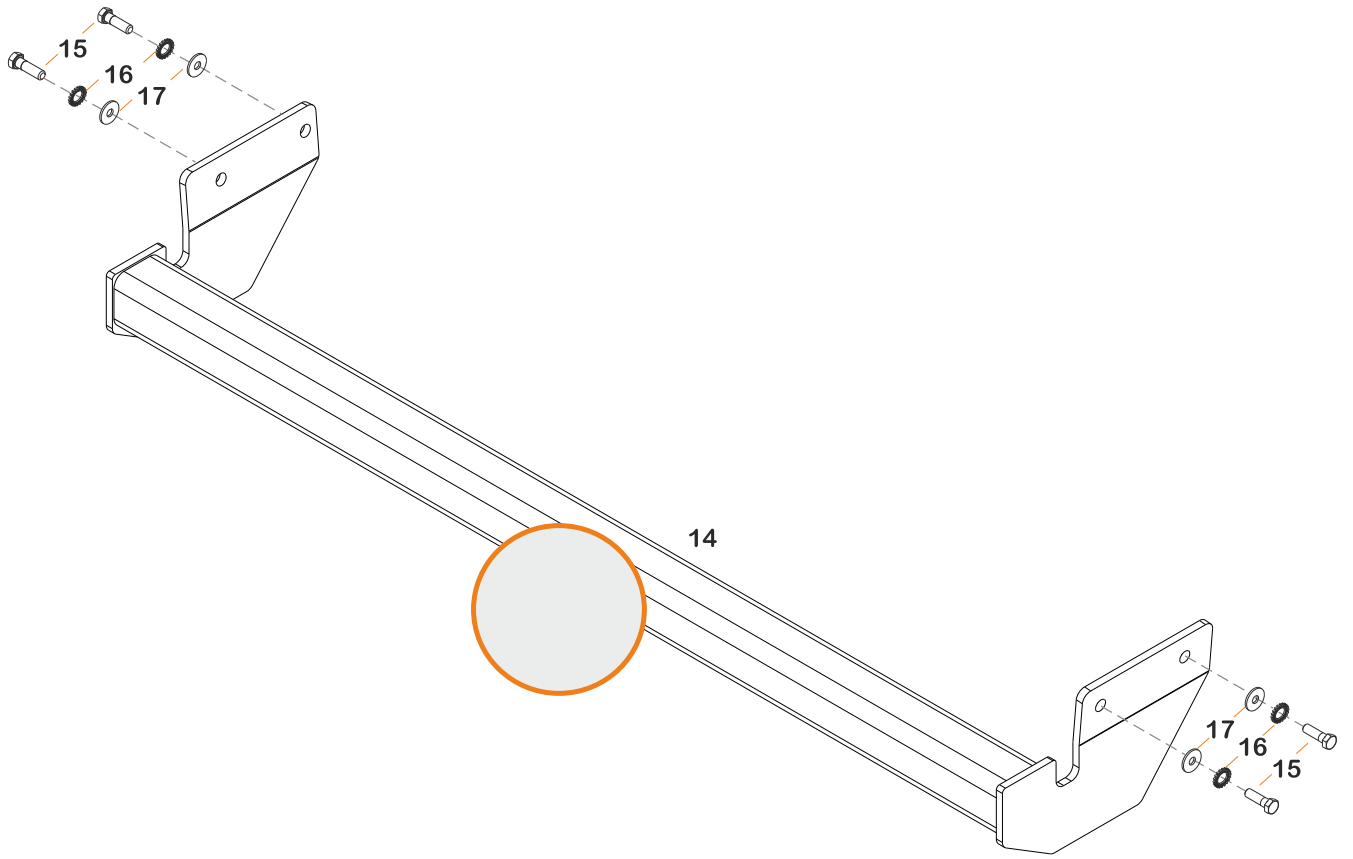
$$D \geq \frac{T \cdot C}{T + C} \cdot \frac{g}{1000} \text{ (kN)}$$

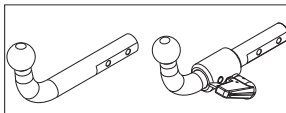
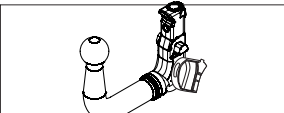
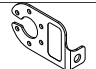
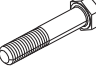
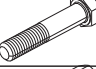
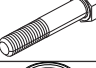


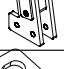

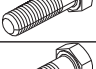
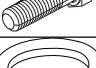



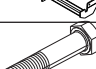



$$T \leq \frac{C \cdot D \cdot 1000}{(C \cdot g) - (1000 \cdot D)} \text{ (kg)}$$



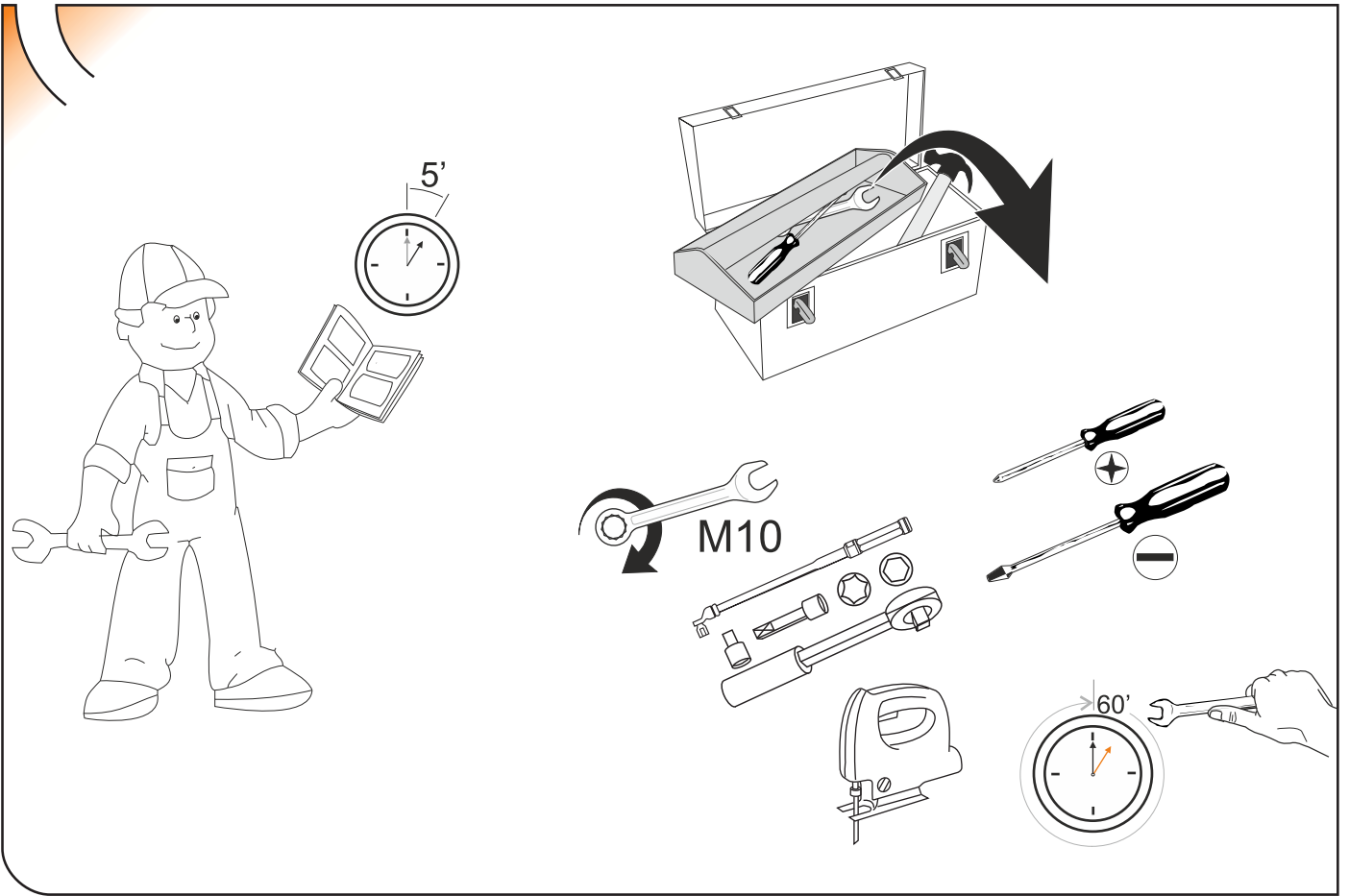
	M8	M10	M12	M14	M16
N/m	20	40	60	105	160



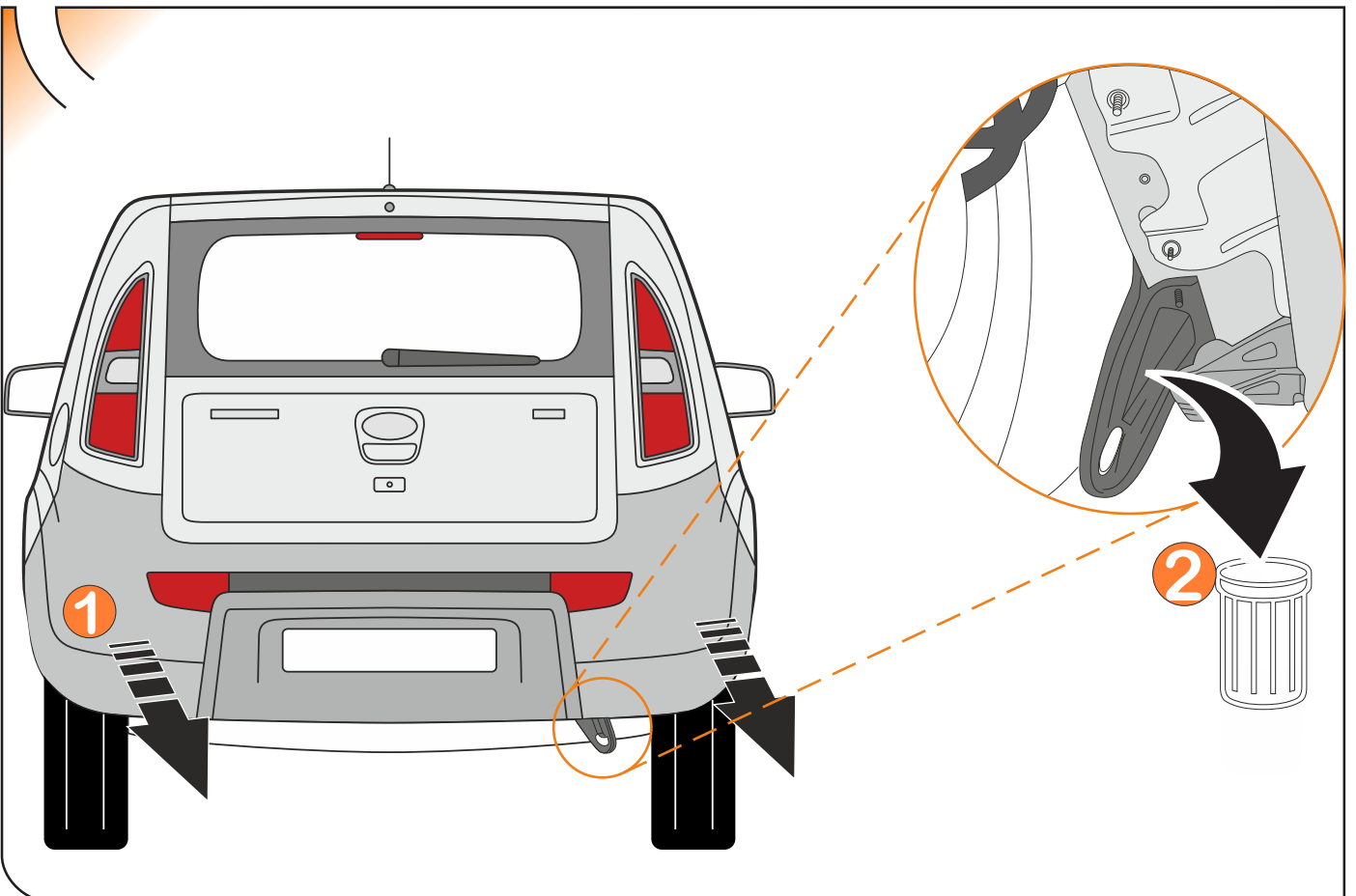


				
1			1	
2		M10x70 DIN 931	1	
3		M10x65 DIN 931	1	
4		M12x100 DIN 931	2	
5		M10 DIN 980	2	
6		M12 DIN 980	2	
7		AEA00N1	1	
8			1	1
9		M12x35 DIN 933		1
10		M12x25 DIN 933		4
11		Ø12 DIN 128		4
12			1	1
13				1
14		C3011A	1	1
15		M10x1,25x35 DIN 961	4	4
16		Ø10 DIN 6798	4	4
17		Ø10 DIN 9021	4	4

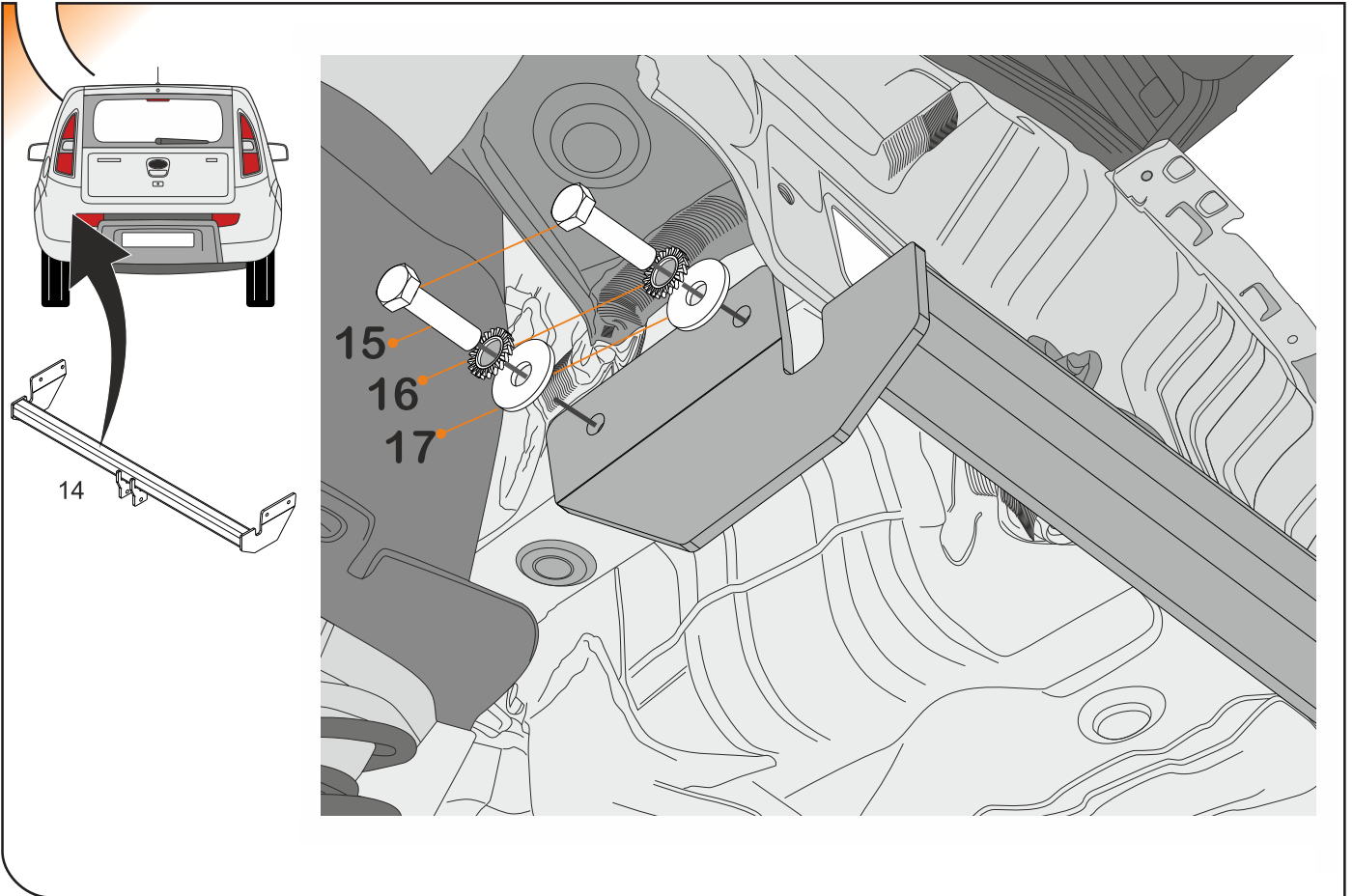
1



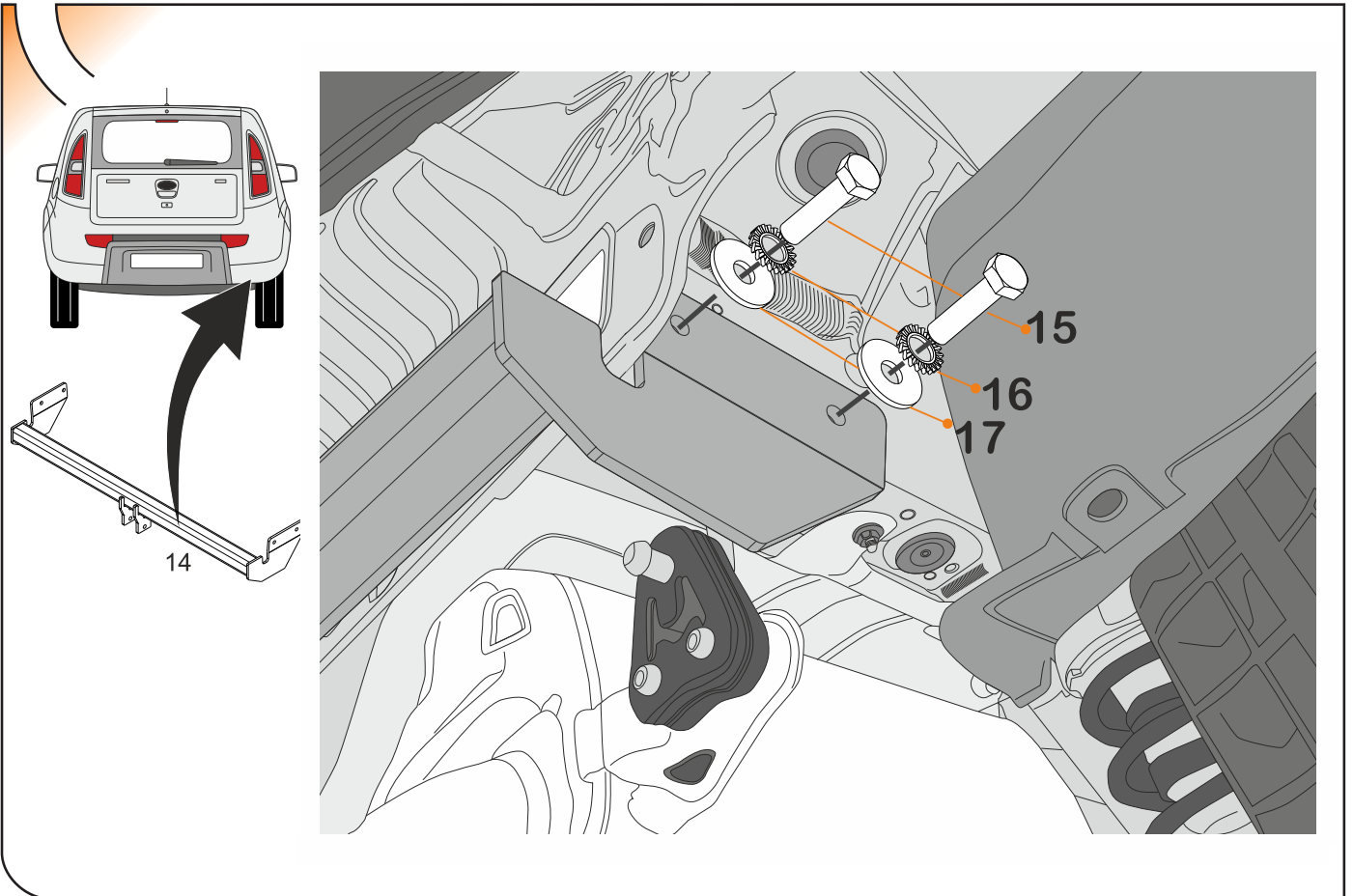
2



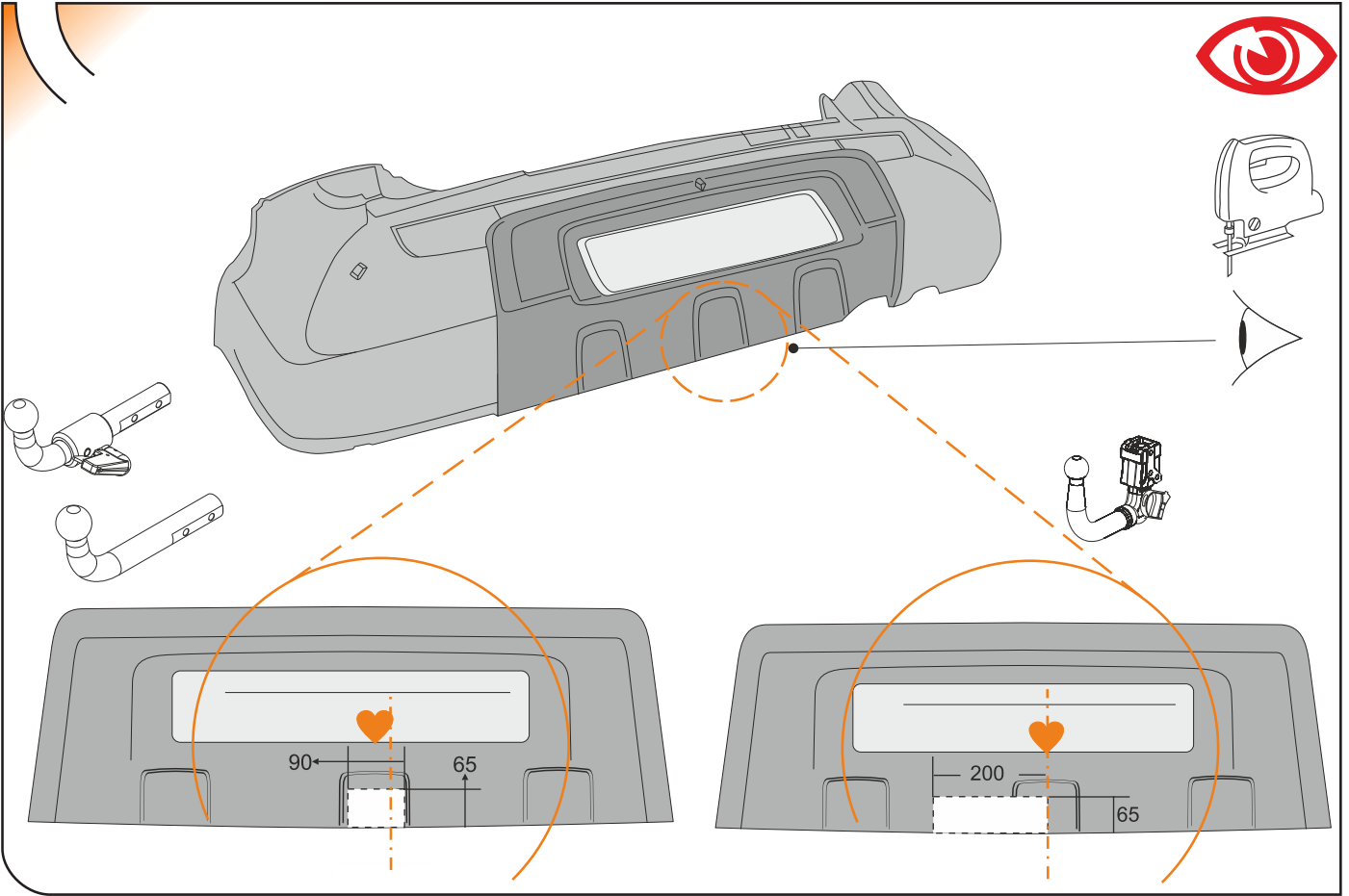
3



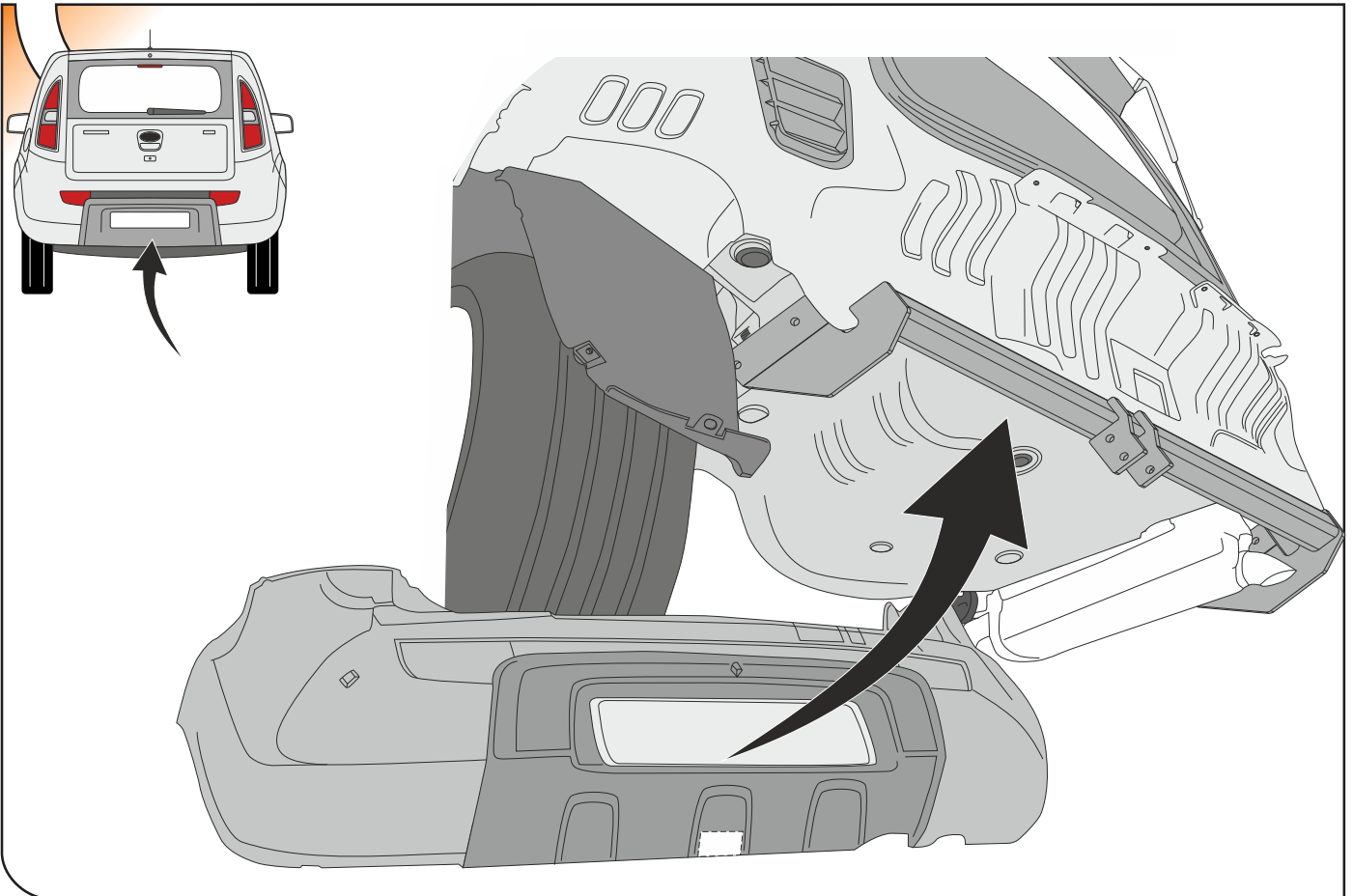
4

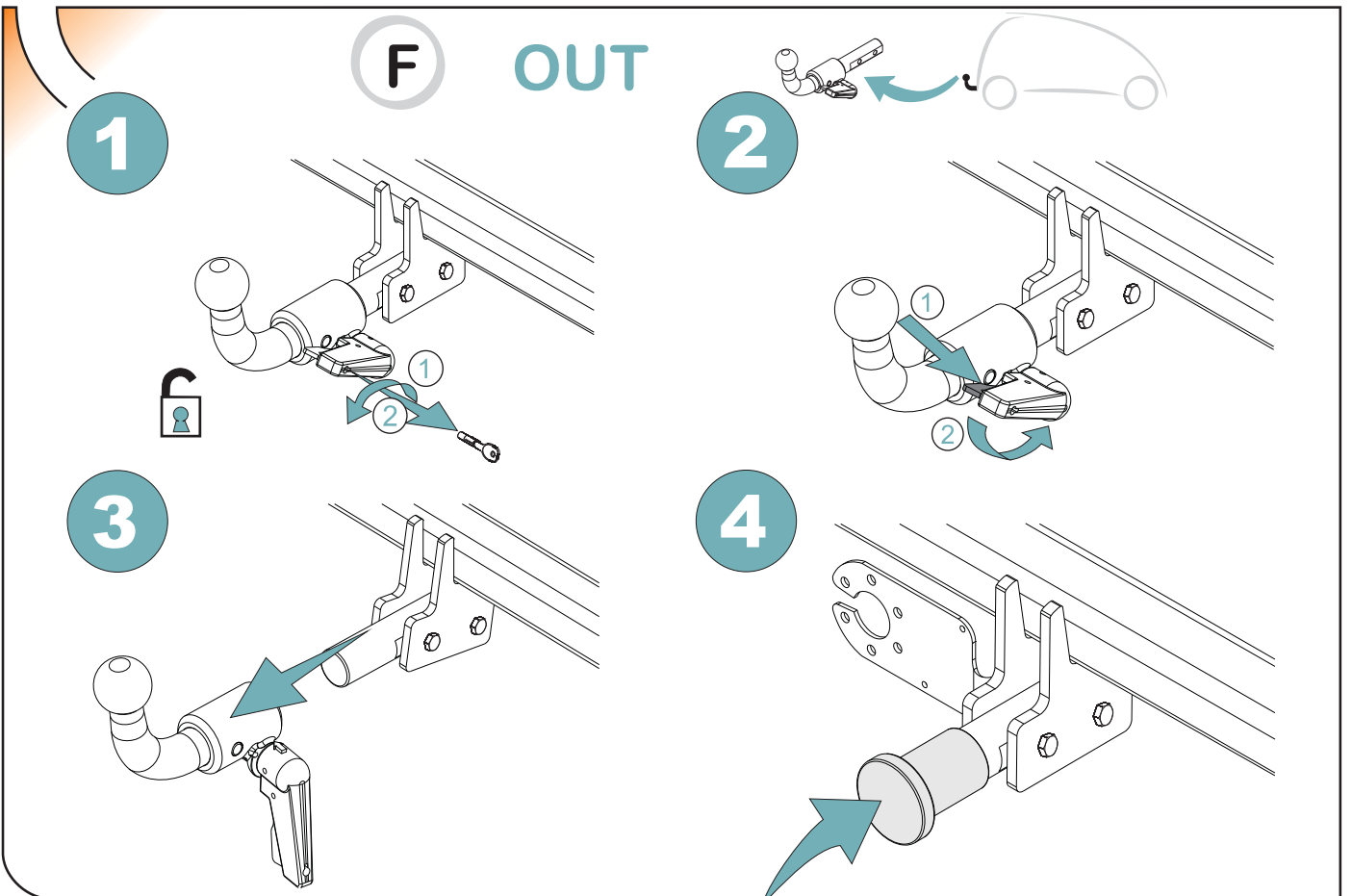
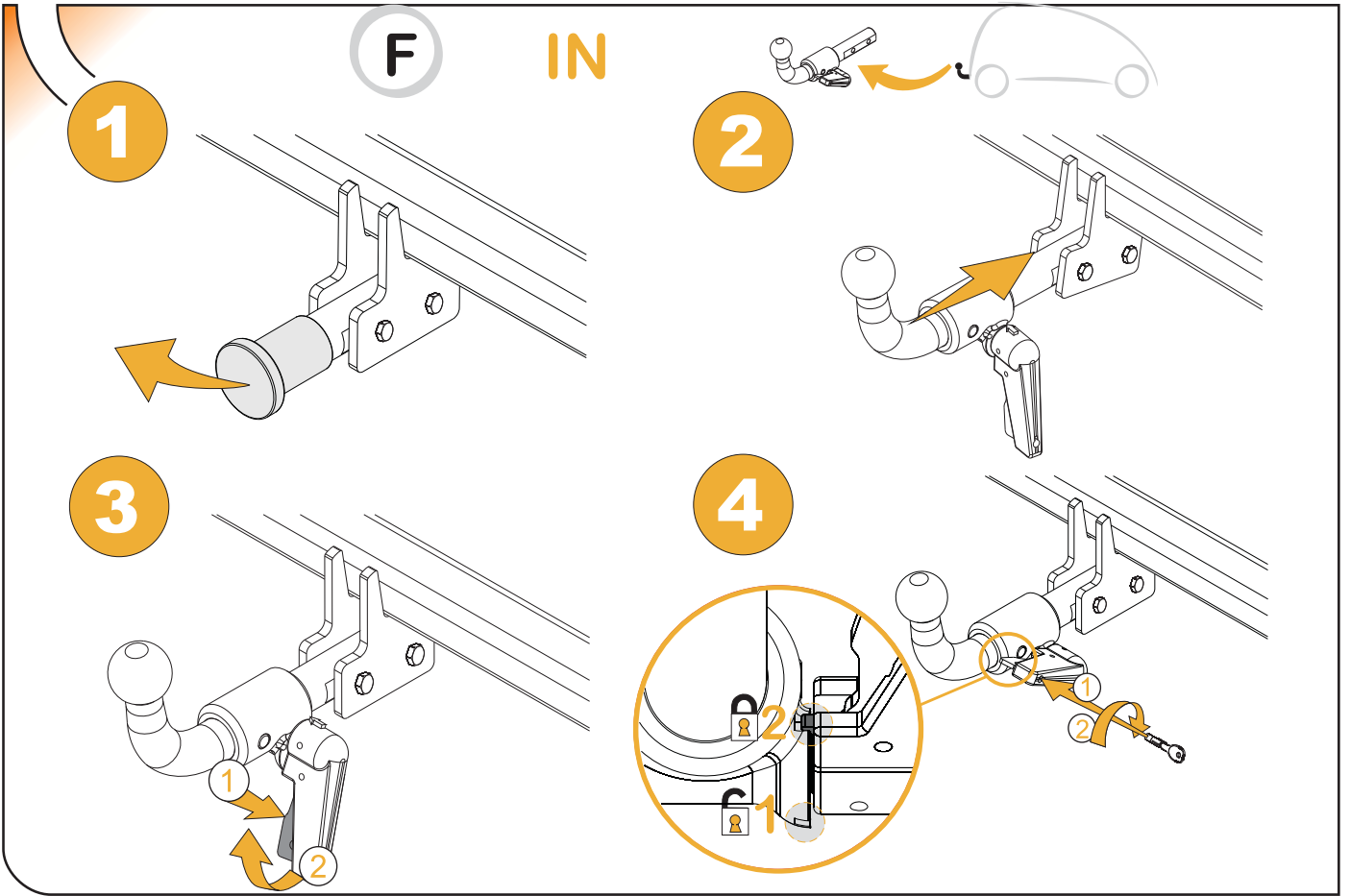


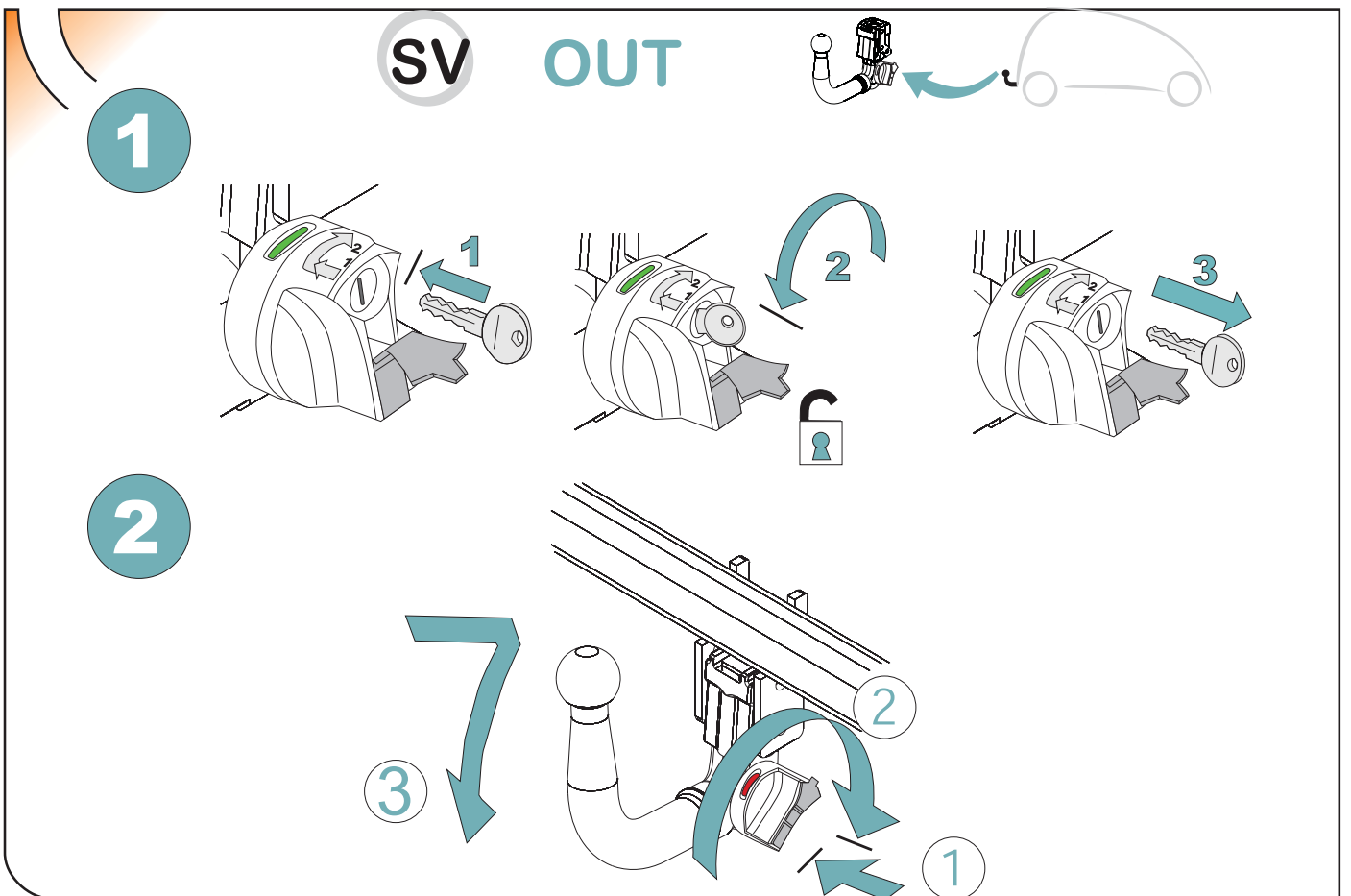
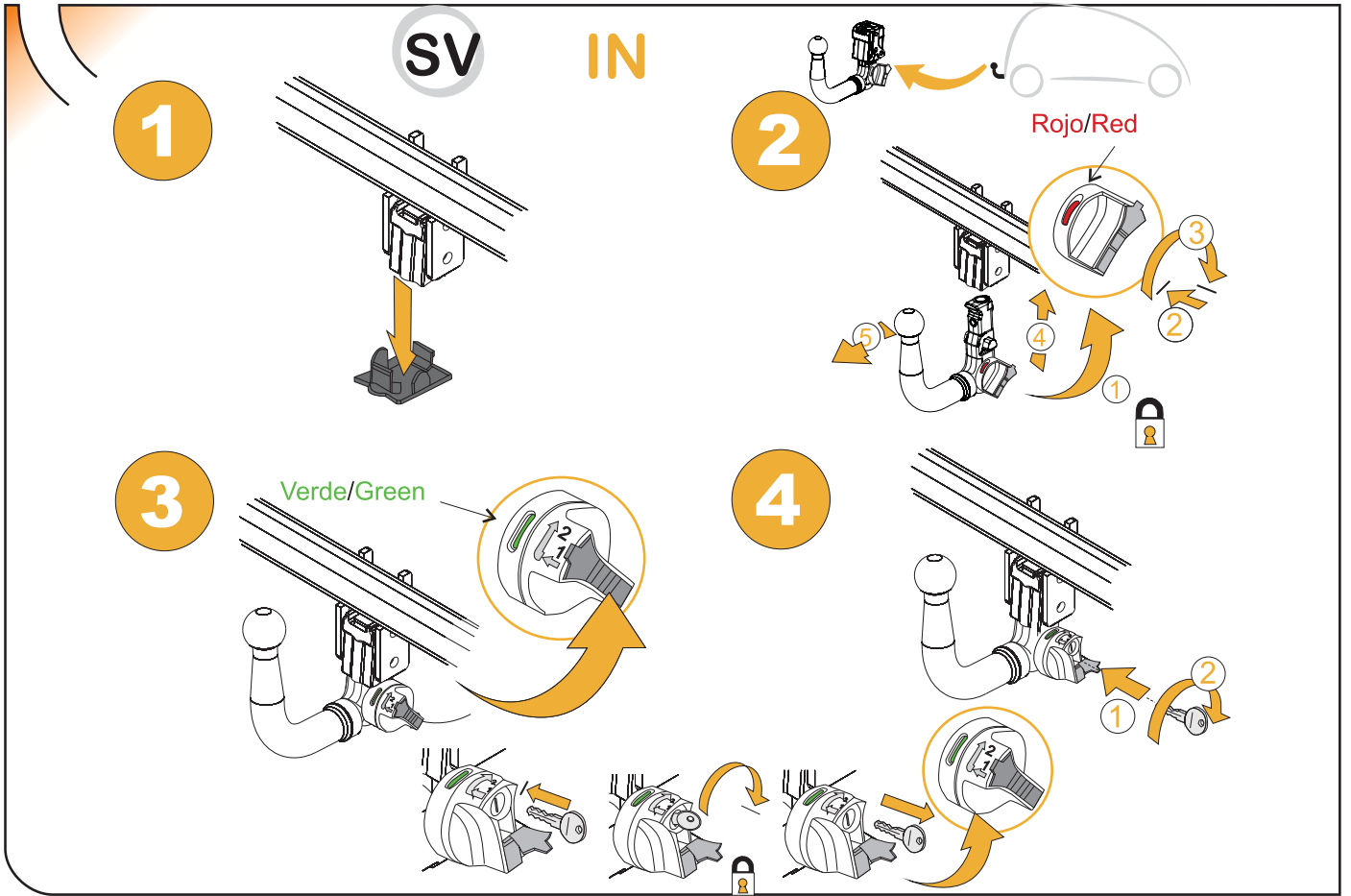
5

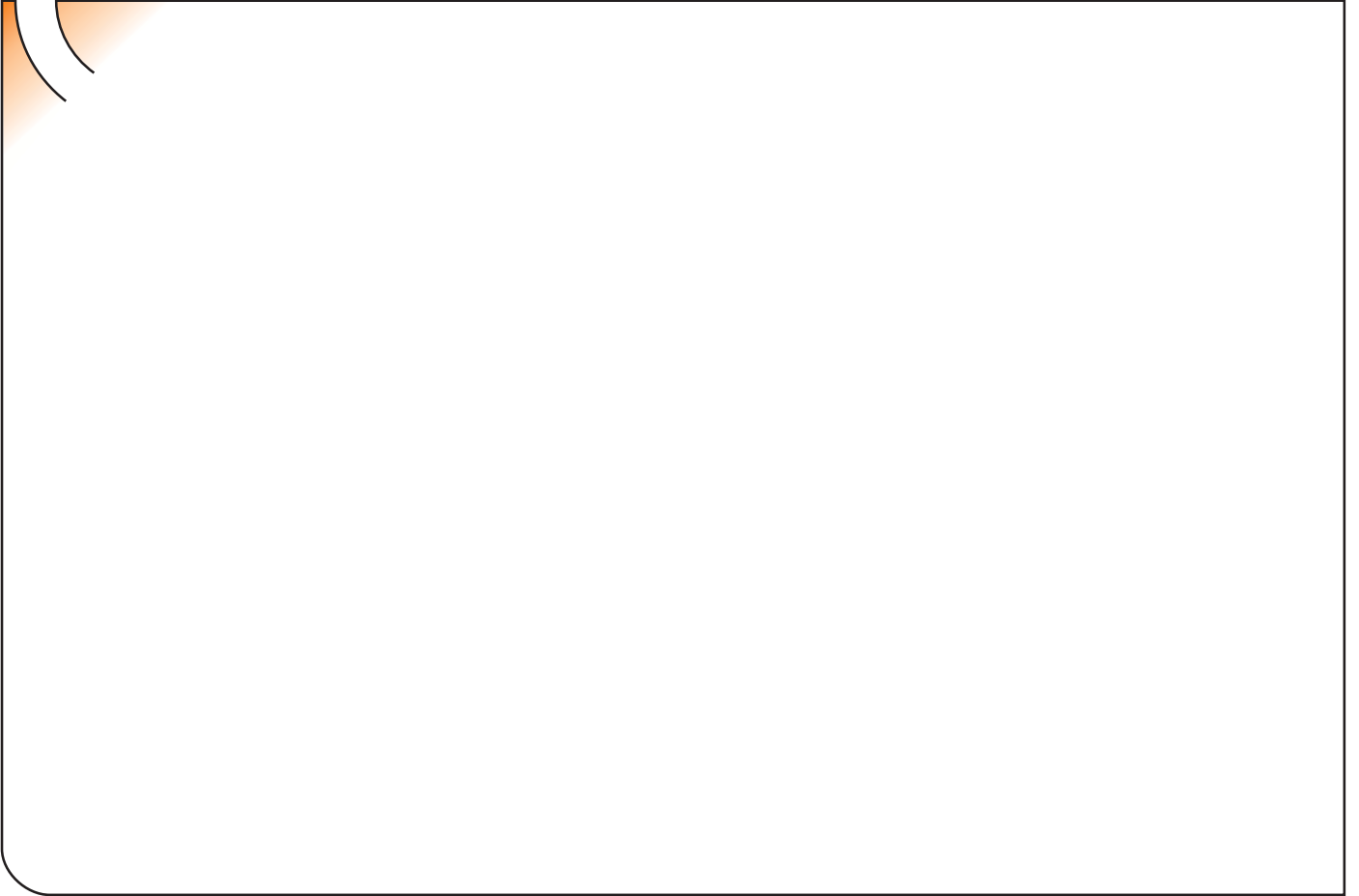
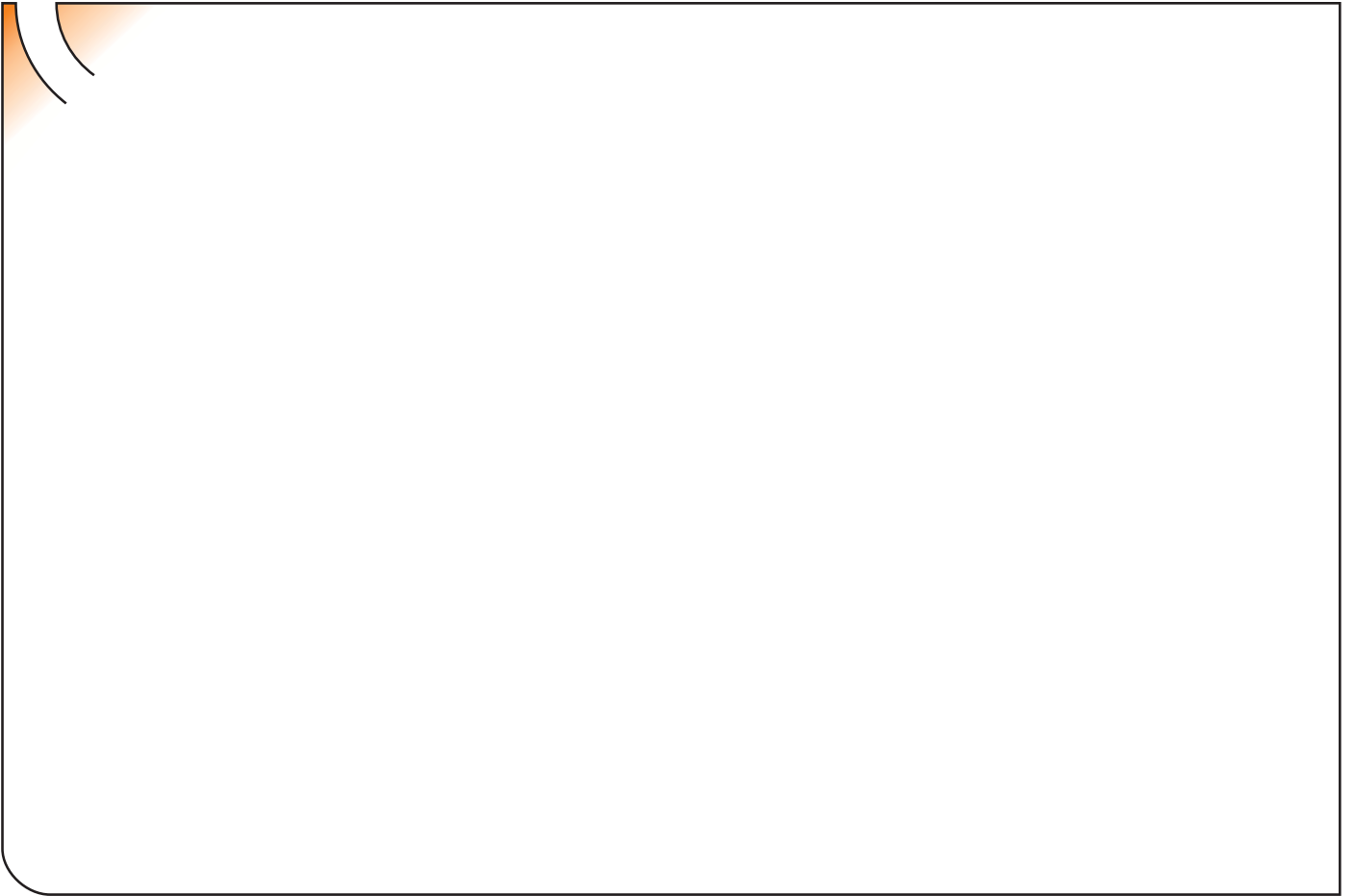


6











ANEXO III

CERTIFICADO DE TALLER

D. _____, expresamente autorizado por la _____
domiciliada en _____, teléfono _____, dedicada
a la actividad de _____ n° de Registro Industrial _____ y n° de registro
especial _____.

CERTIFICA

Que la mencionada empresa ha realizado la/s Reforma/s y asume la responsabilidad de la ejecución,
sobre el vehículo marca....., tipo.....
variante..... denominación comercial
matrícula y n° de bastidor, de acuerdo con:

- La normativa vigente en materia de reformas de vehículos.
- Las normas del fabricante del vehículo aplicables a la/s reforma/s llevadas a cabo en dicho vehículo.
- El proyecto descriptivo de la/s reforma/s, adjunto al expediente.

OBSERVACIONES: (2)

Tipificada/s con el código de reforma/s.....
Reforma consiste en:

COLOCACION DE ENGANCHE _____

n° de identificación / marca de homologación

Type :

Fecha:

Firma y sello:

Fdo:

(1) En el caso de que la reforma sea efectuada por el fabricante se indicará N/A.

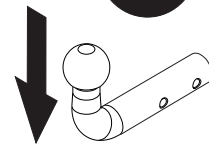
(2) Se debe especificar en este apartado OBSERVACIONES, la identificación de los equipos o sistemas modificados, garantizando que se cumple lo previsto en el artículo 6 del reglamento general de vehículos y, en su caso, en el artículo 5 del R. D. 1457/1986 de 10 de enero, por el que se regula la actividad industrial en talleres de vehículos automóviles, de equipos y sus componentes, modificado por 455/2010 de 16 de abril, por el que se modifica el R. D. 1457/1986 de 10 de enero por el que se regulan la actividad industrial y la prestación.

Valor "D"

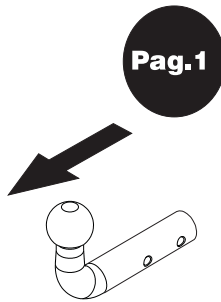
D = Pag.1 kN

Valor "S"

S = Pag.1 kg



MMR C/F



Nº de Identificación /
Marca de Homologación

CLASS:

APPROVAL NUMBER

e

TYPE:

D-VALUE

D kN

MAX. VERT. LOAD

S kg

