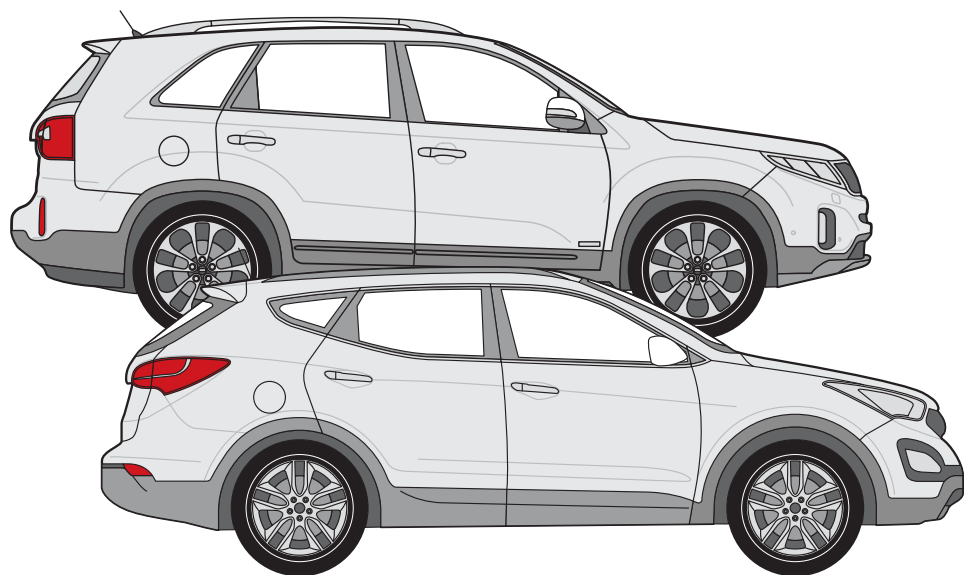
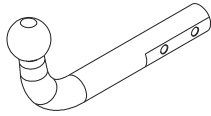


Hyundai Santa Fe (2012-2016)
Kia Sorento (2013-2015)

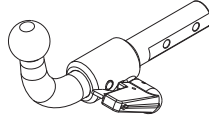


ECE/R55

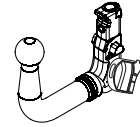
Hyundai Santa Fe (2012-2016)
Kia Sorento (2013-2015)



E13 APPROVALNUMBER: 55R-01 3636 D-VALUE: 12,62 kN
TYPE: HYU031 CLASS: A50-X MAX.VERT.LOAD: 100 kg



E13 APPROVALNUMBER: 55R-01 3637 D-VALUE: 12,62 kN
TYPE: HYU032-S CLASS: A50-X MAX.VERT.LOAD: 100 kg



E13 APPROVALNUMBER: 55R-01 3637 D-VALUE: 12,62 kN
TYPE: HYU032-V CLASS: A50-X MAX.VERT.LOAD: 100 kg

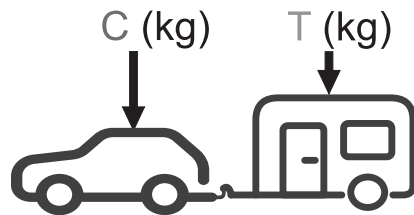
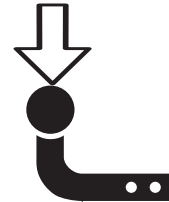
D = 12,62 kN



T = 2500 Kg



S = 100 kg

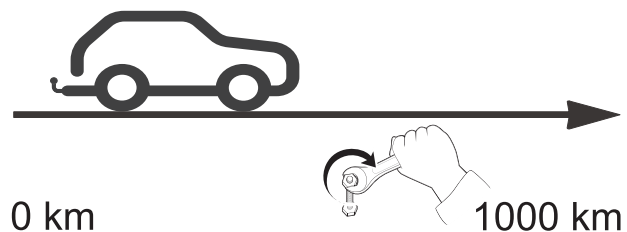


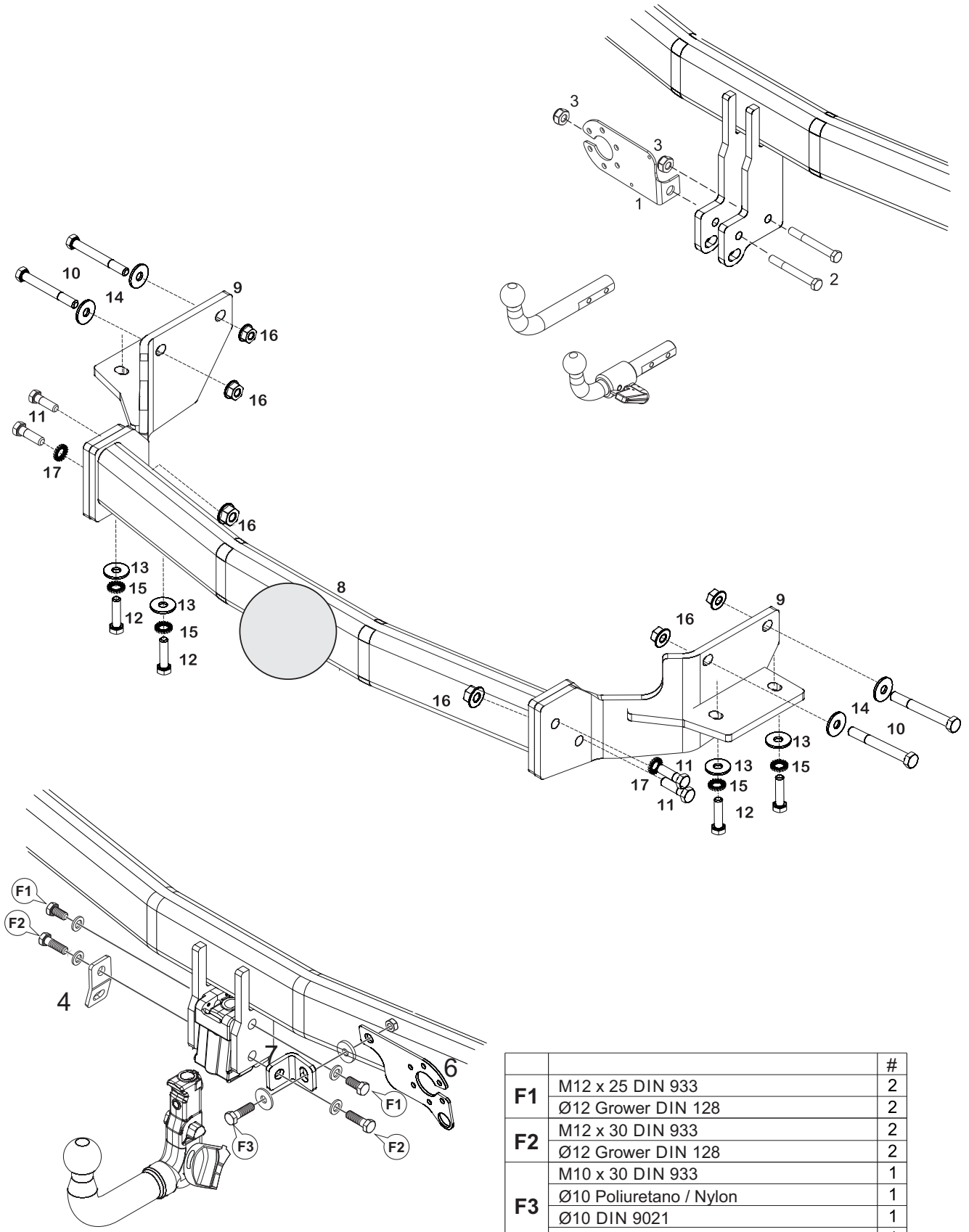
$g = 9,81 \text{ m/s}^2$

$$D \geq \frac{T \cdot C}{T + C} \cdot \frac{g}{1000} \text{ (kN)}$$

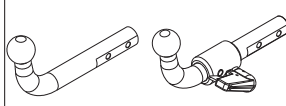
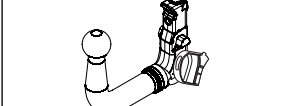
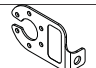
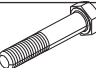

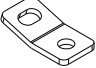


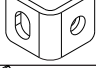
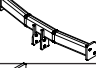
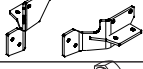
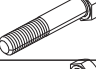
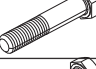
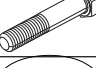
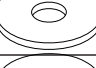




$$T \leq \frac{C \cdot D \cdot 1000}{(C \cdot g) - (1000 \cdot D)} \text{ (kg)}$$

	M8	M10	M12	M14	M16
N/m	20	40	60	105	160

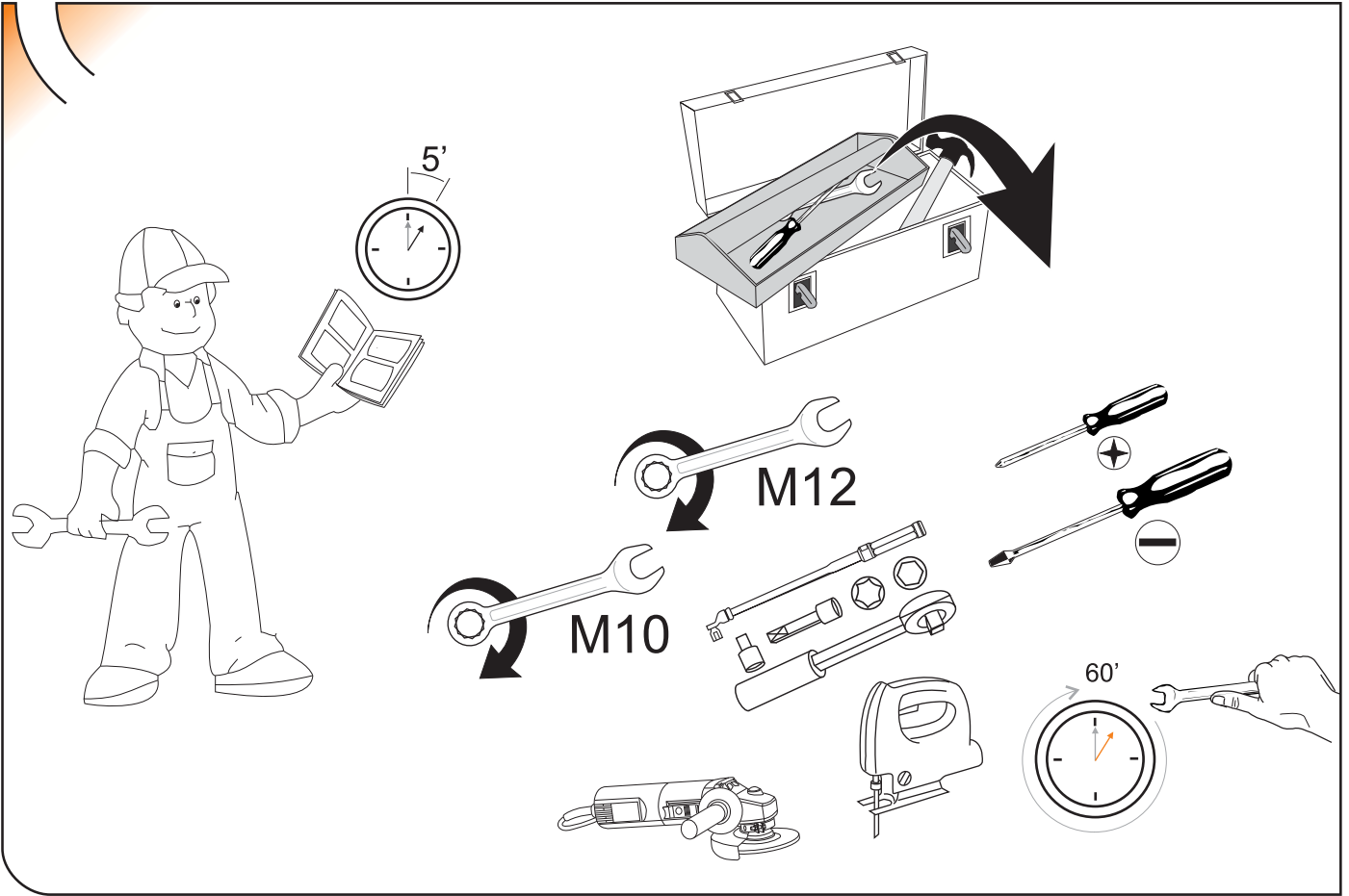




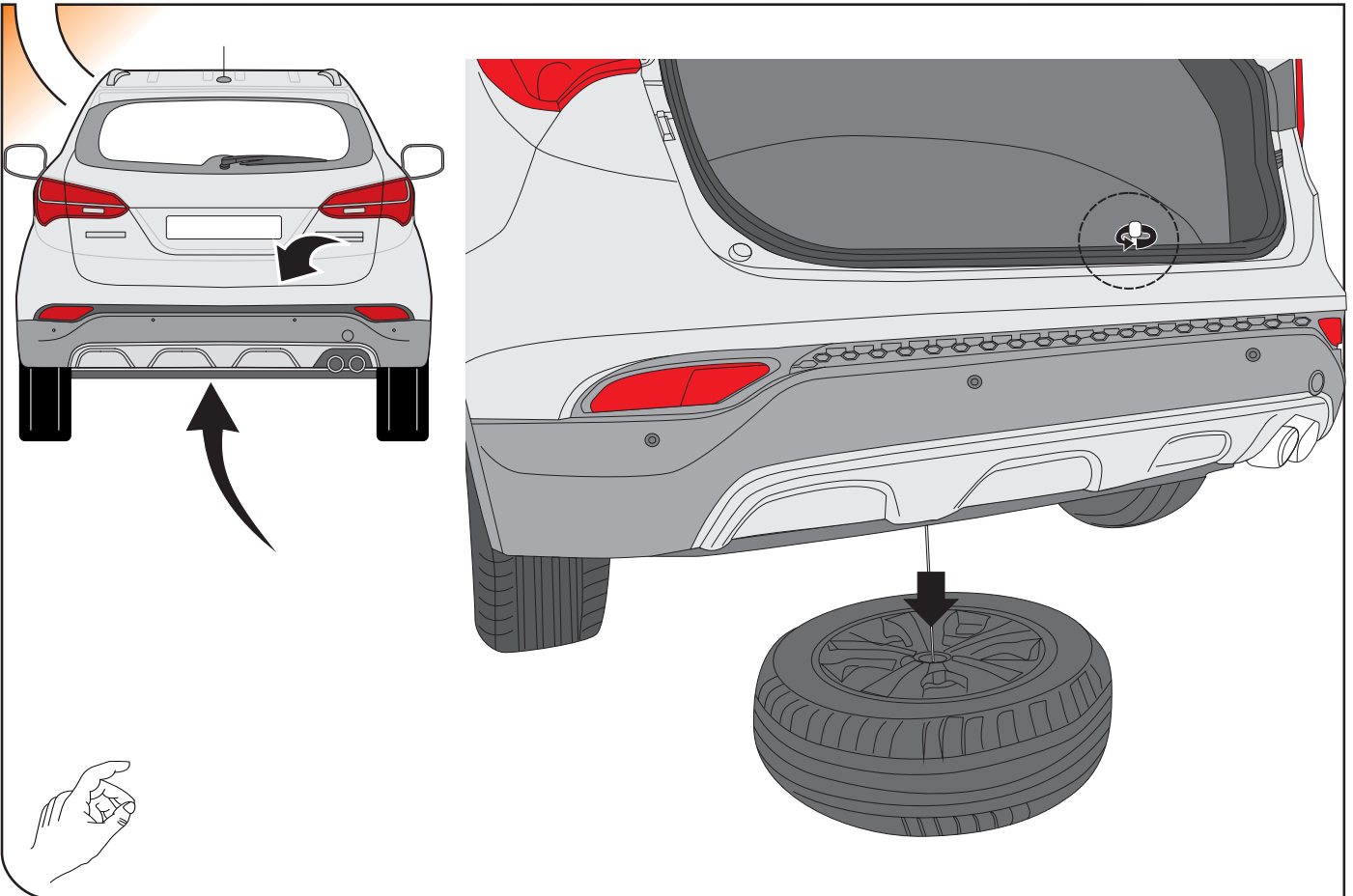
		#
F1	M12 x 25 DIN 933	2
	Ø12 Grower DIN 128	2
F2	M12 x 30 DIN 933	2
	Ø12 Grower DIN 128	2
F3	M10 x 30 DIN 933	1
	Ø10 Poliuretano / Nylon	1
	Ø10 DIN 9021	1
	M10 DIN 980	1

				
1		AEV0005	1	
2		M10x65 DIN 933	2	
3		M10 DIN 980	2	
4		AEV0006		1
5		AEV0004	1	1
6		AEV0009		1
7		AEV0008		1
8		C2503C	1	1
9		C2503CA61_62	1+1	1+1
10		M12x110 DIN 931	4	4
11		M12x40 DIN 933	4	4
12		M10x1,25x30 DIN 961	4	4
13		Ø10 DIN 9021	4	4
14		Ø12 DIN 9021	4	4
15		Ø10 DIN 6798	4	4
16		M12 DIN 6923	6	6
17		Ø12 DIN 6923	2	2

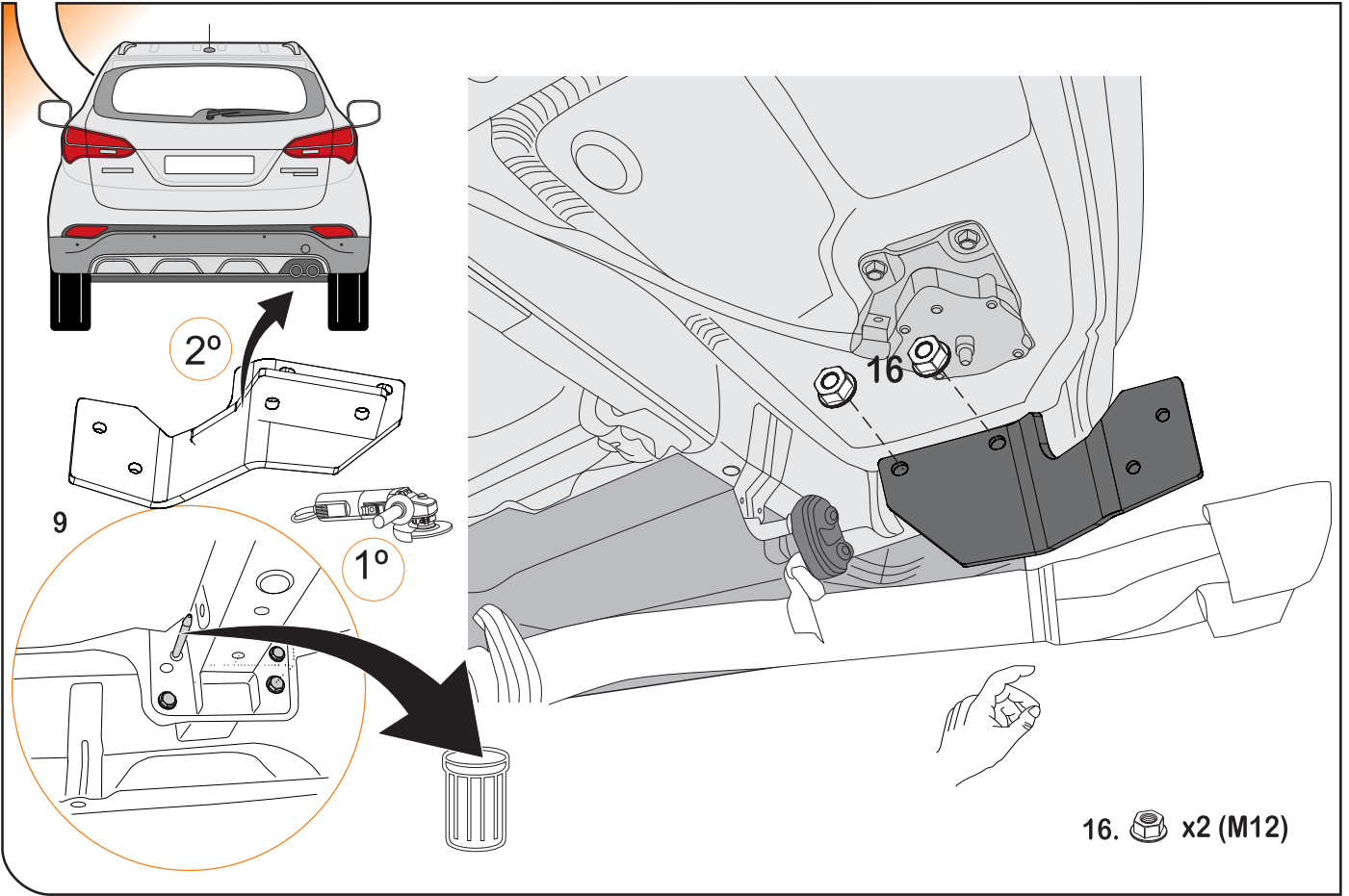
1



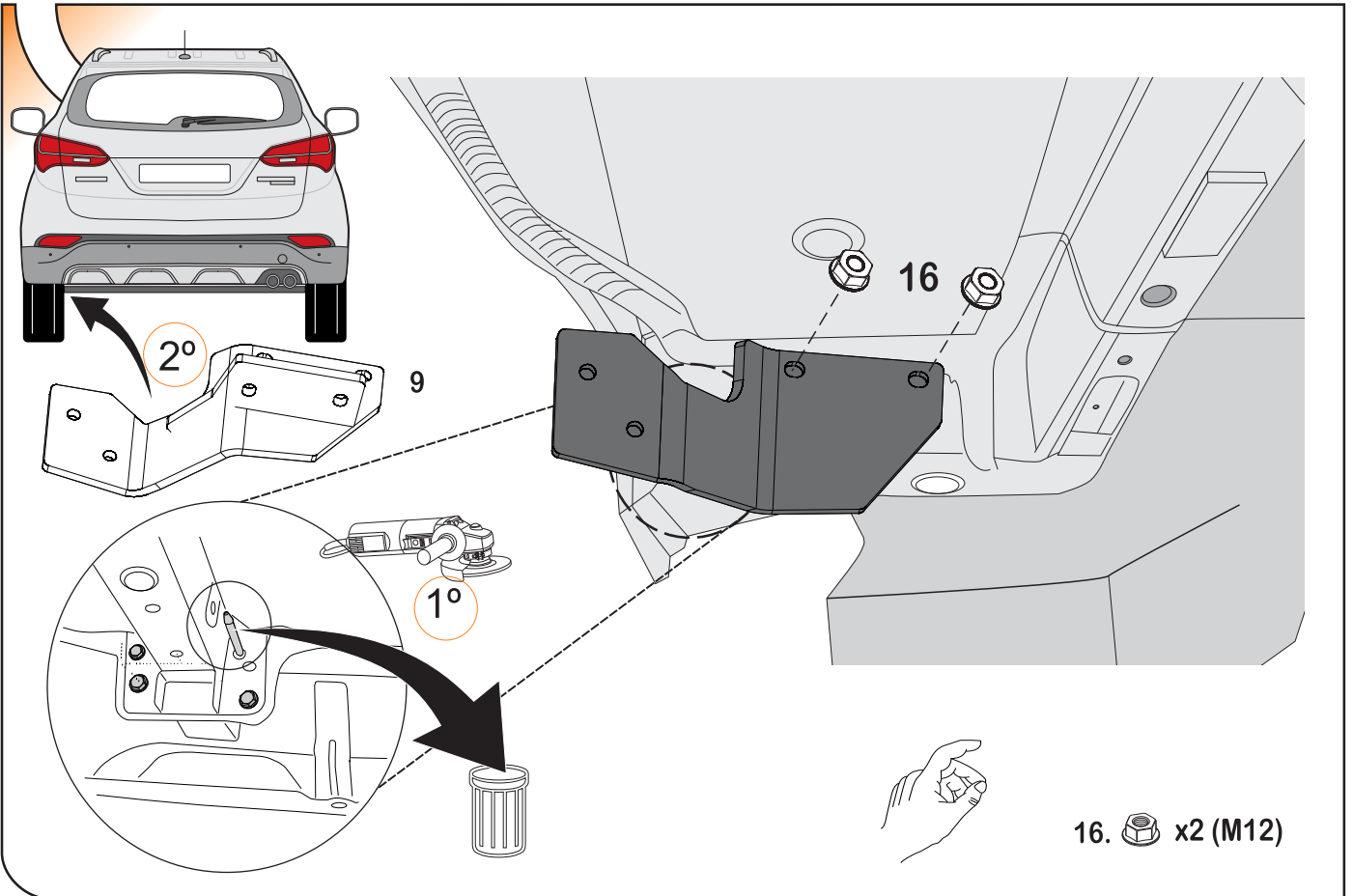
2



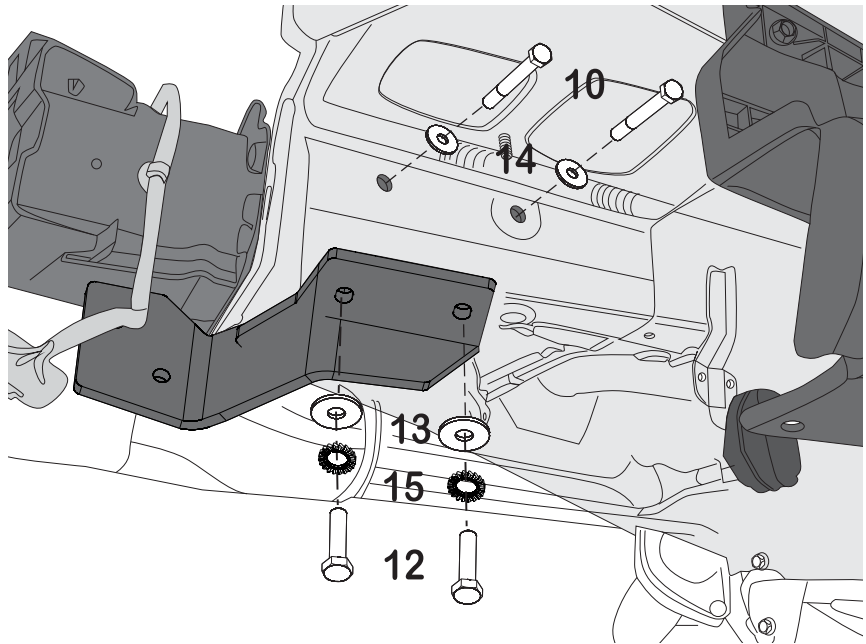
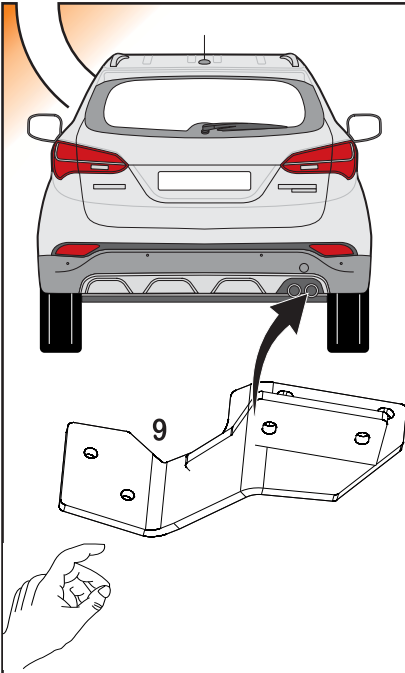
3








4

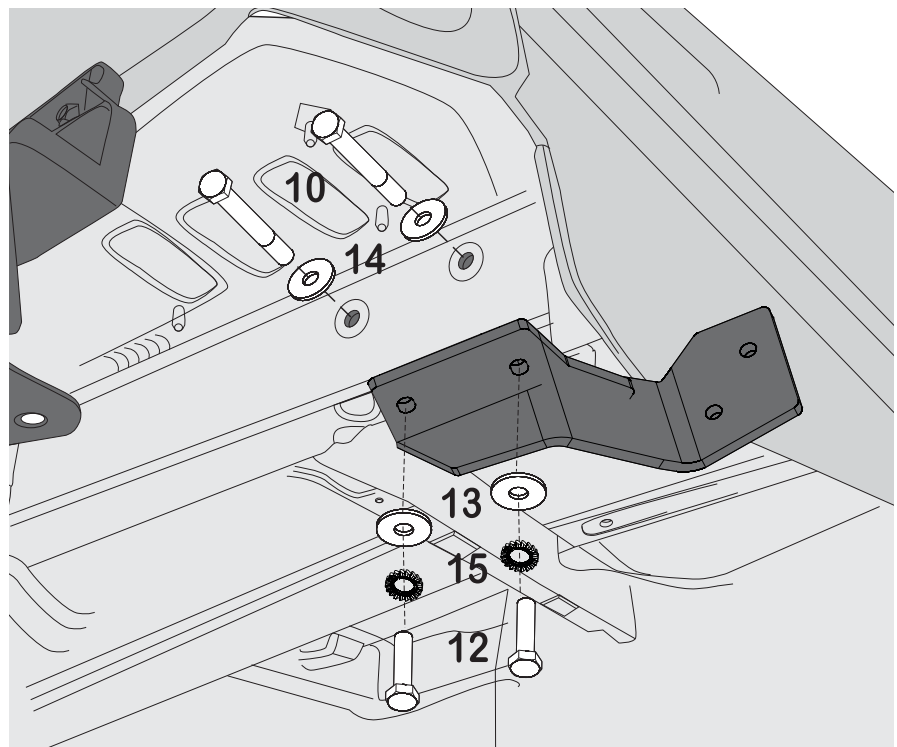
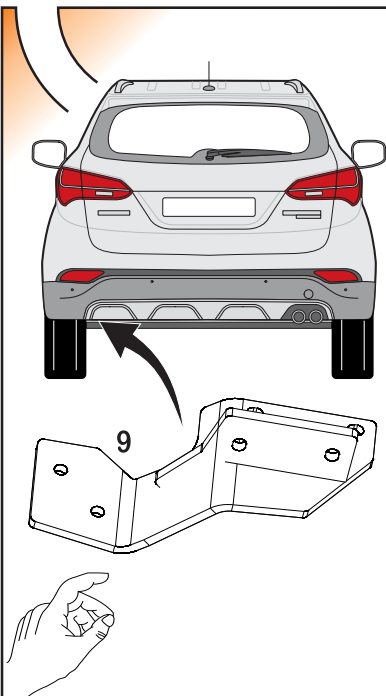





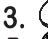
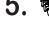
5



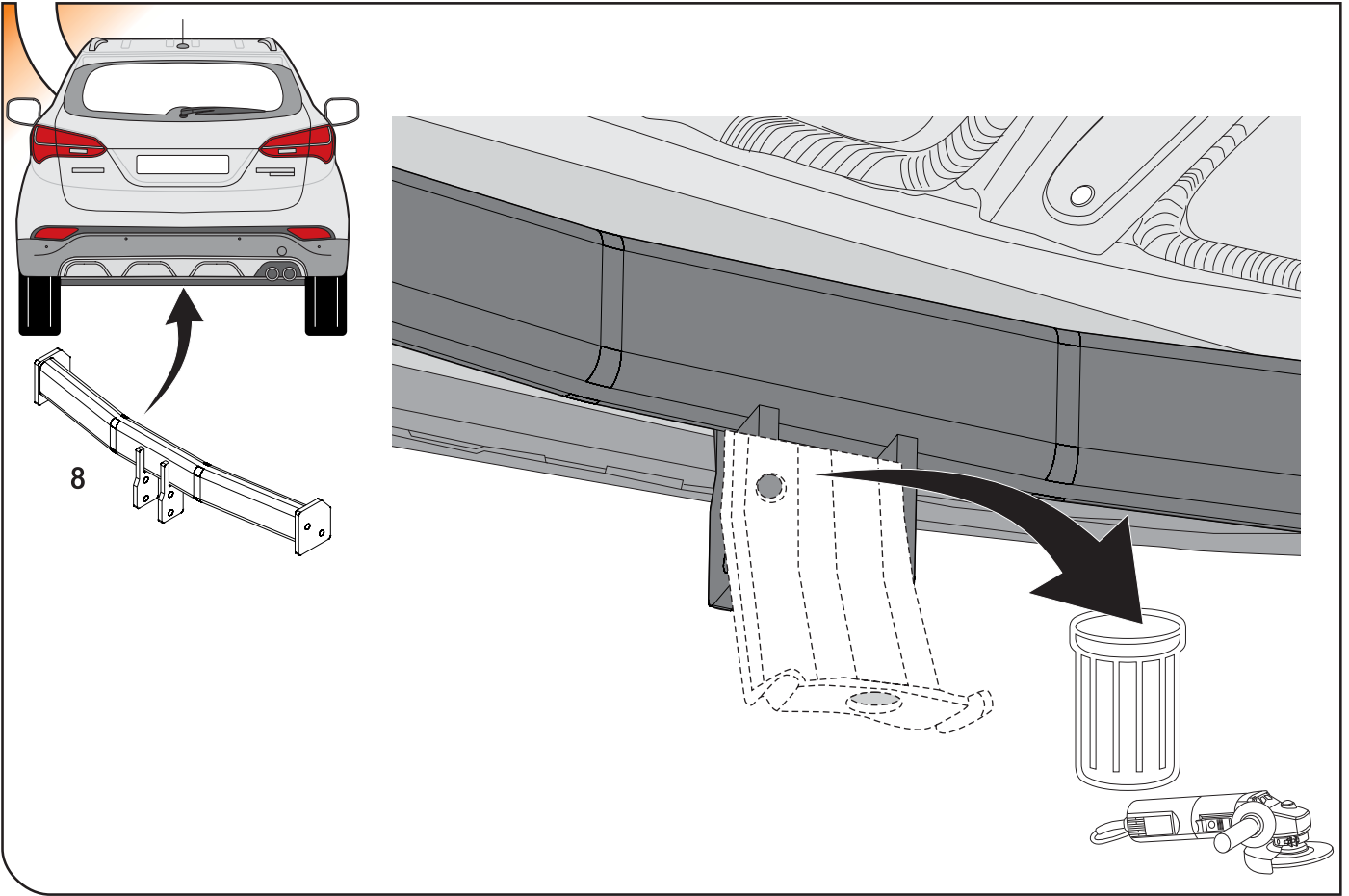
- 12.  x2 (M10x 1,25x30)
- 10.  x2 (M12x 110)
- 14.  x2 (ø12)
- 13.  x2 (ø10)
- 15.  x2 (ø10)

6

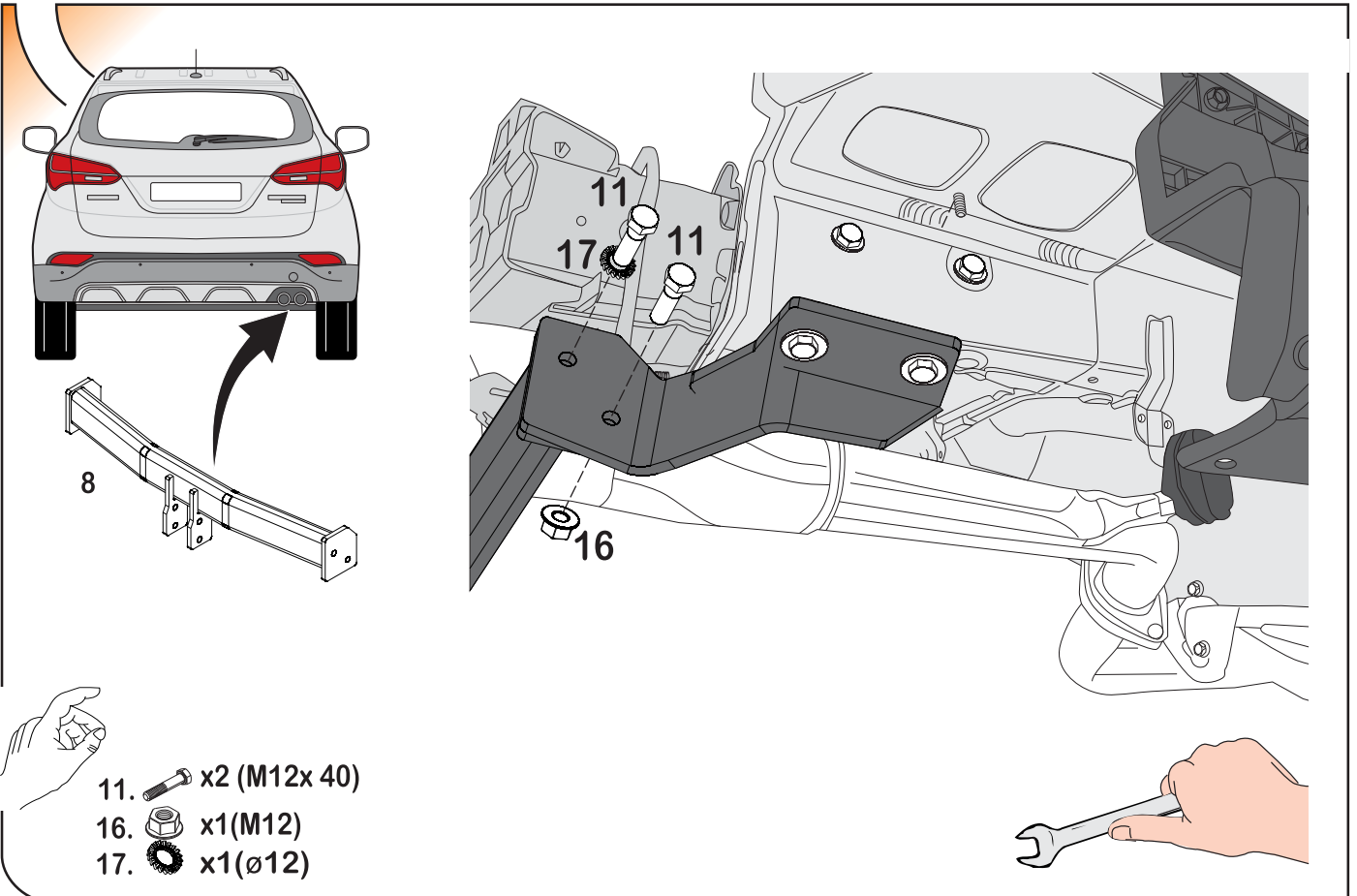


- 12.  x2 (M10x 1,25x30)
- 10.  x2 (M12x 110)
- 14.  x2 (ø12)
- 13.  x2 (ø10)
- 15.  x2 (ø10)

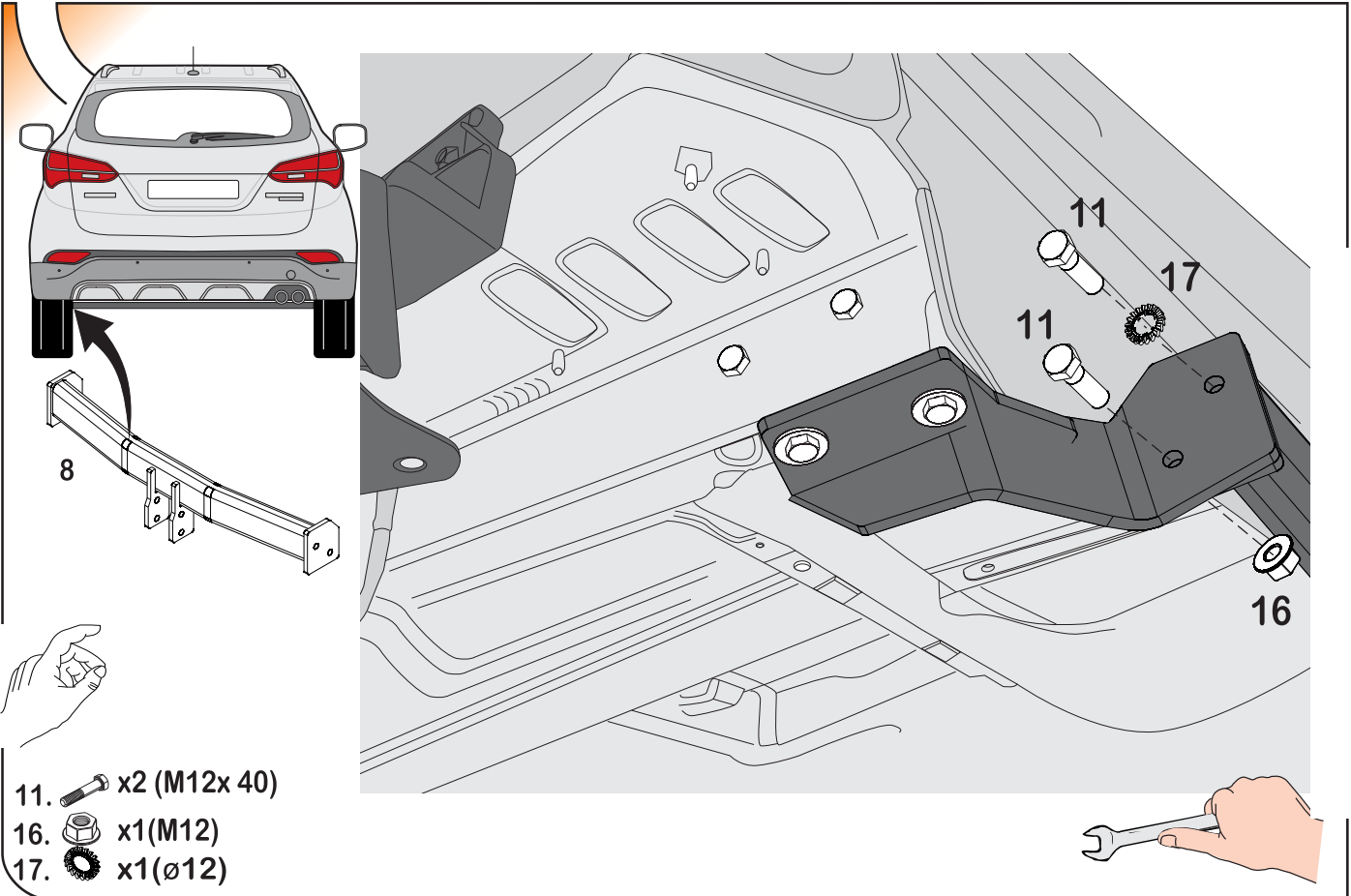
7



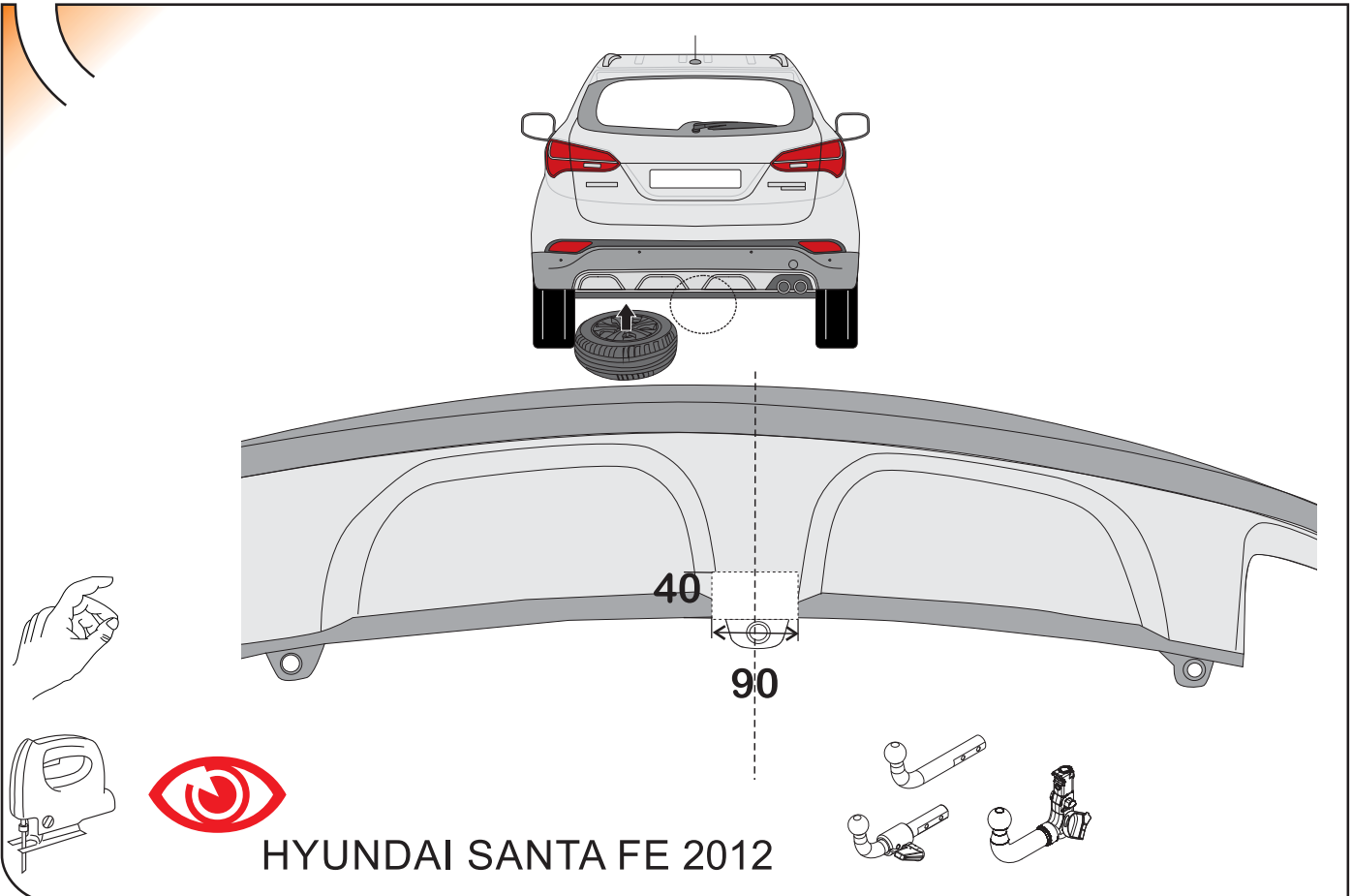
8

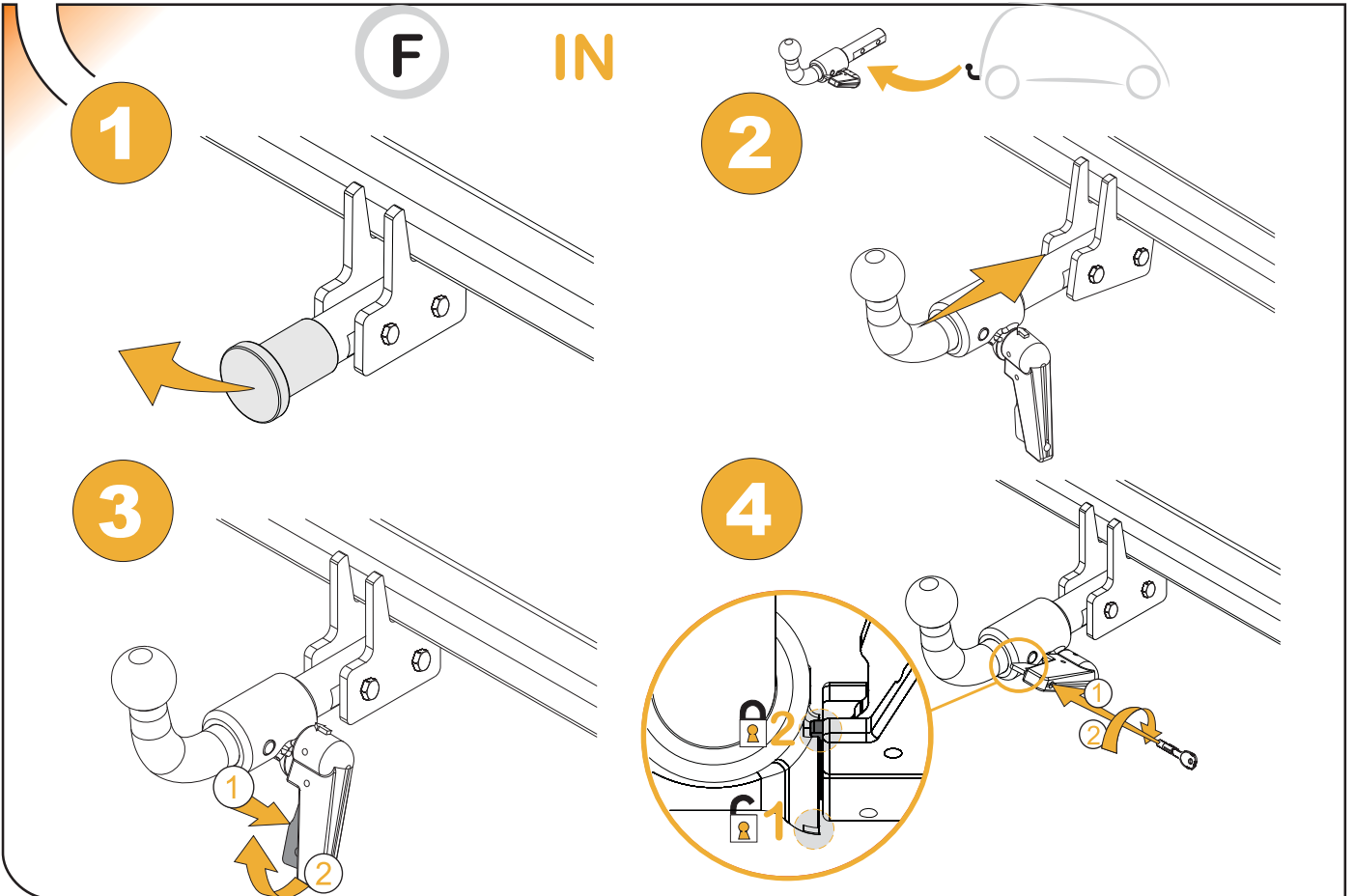
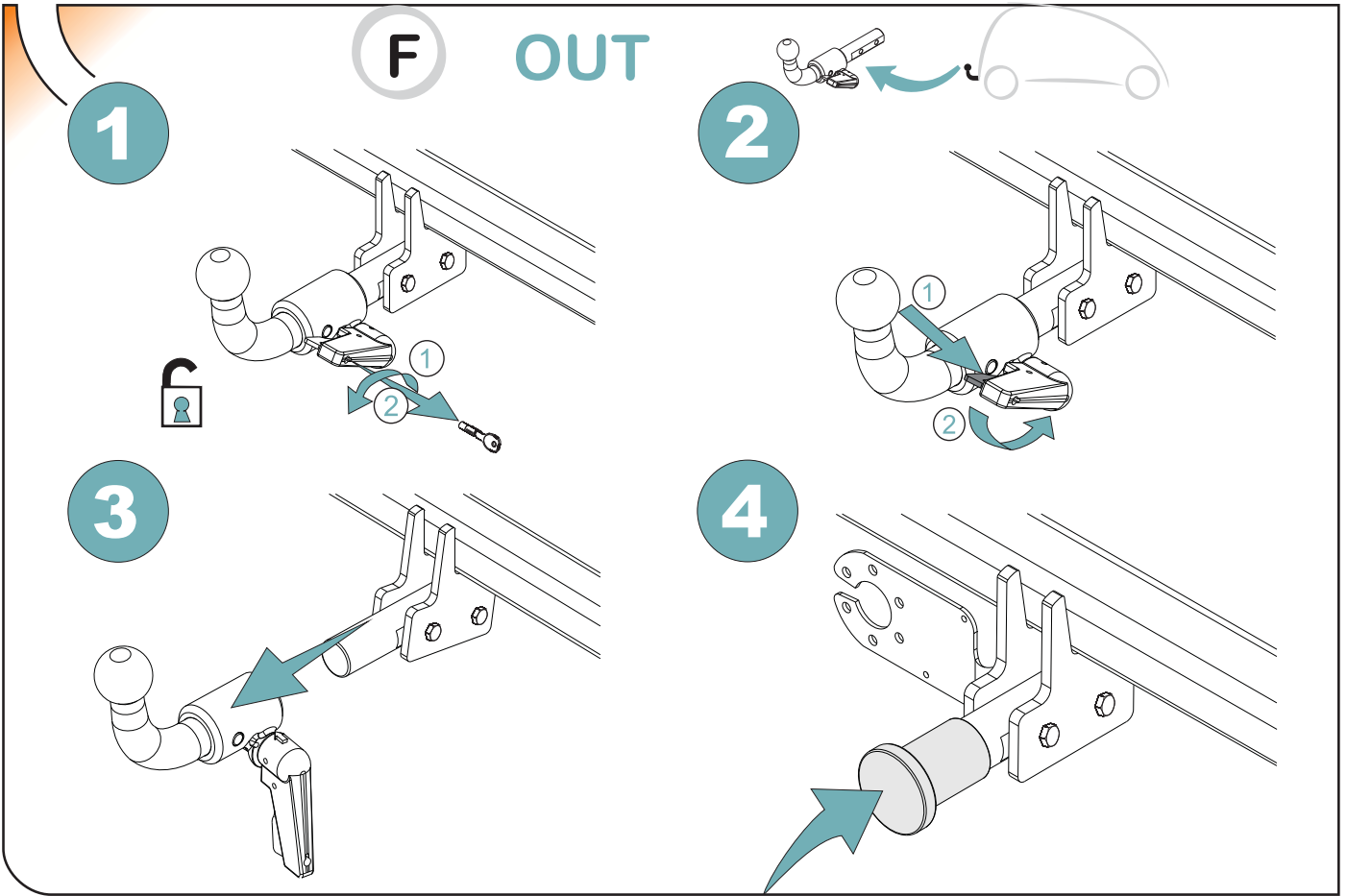


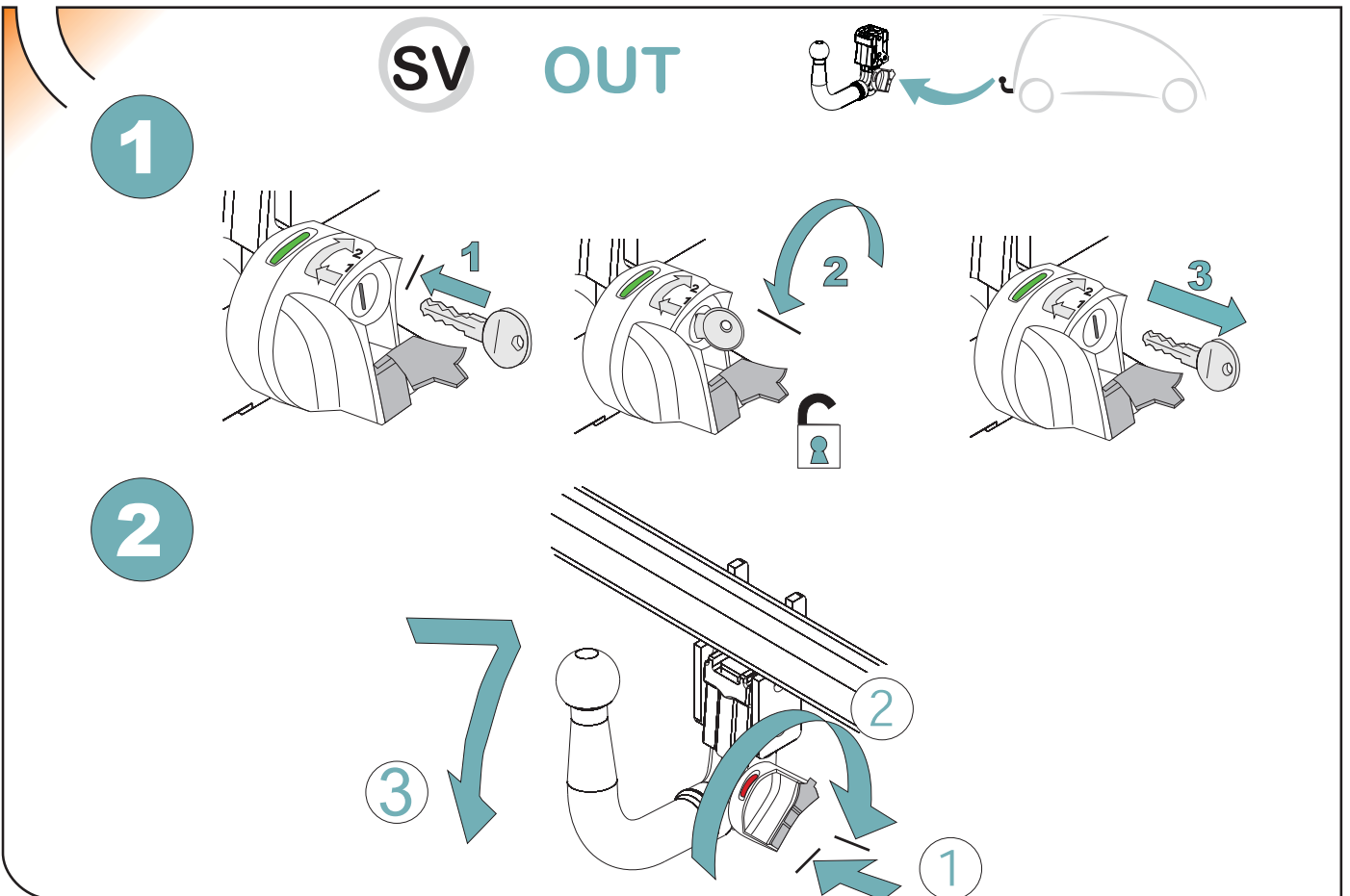
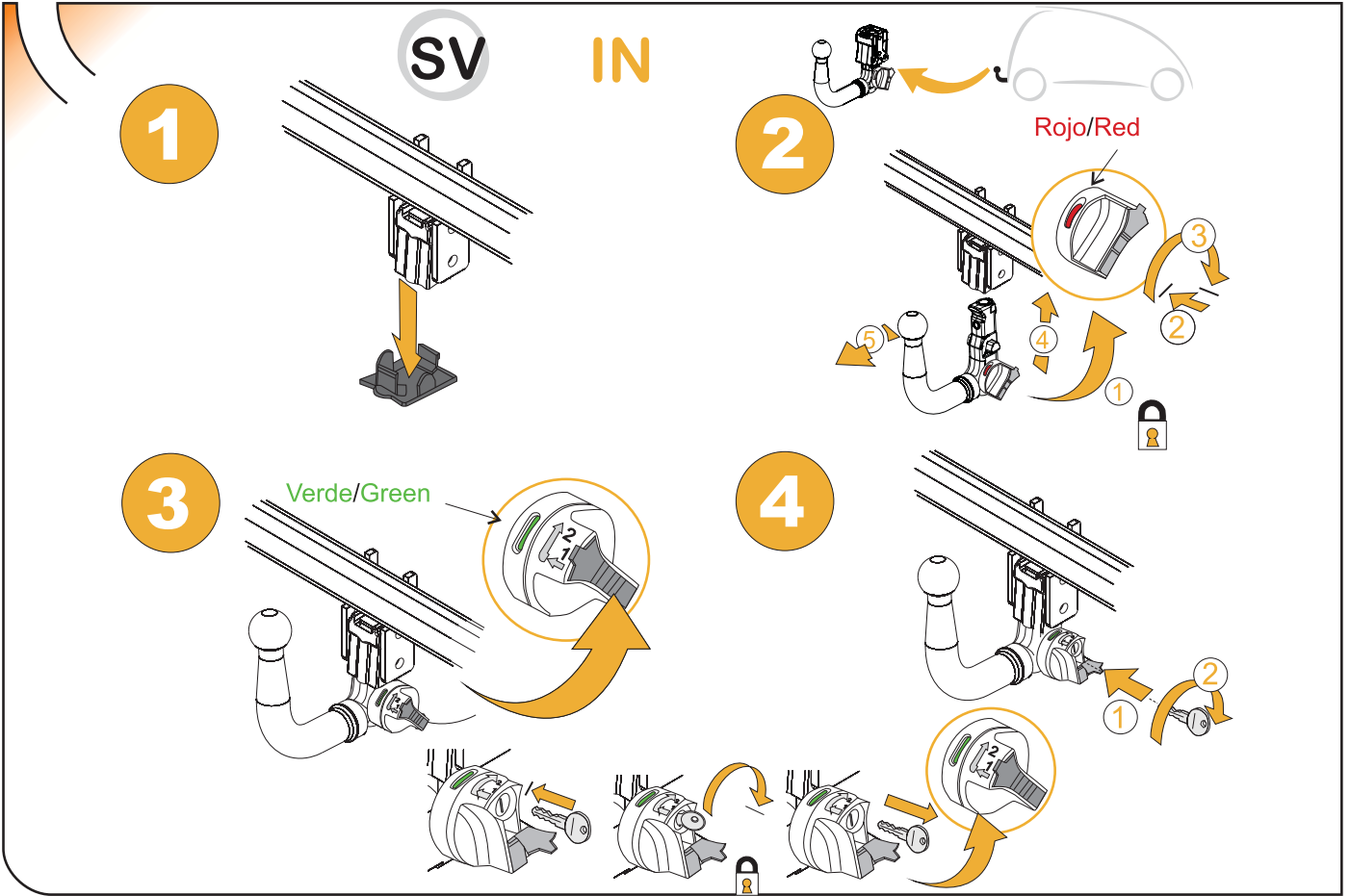
9



10







ANEXO III

CERTIFICADO DE TALLER

D. _____, expresamente autorizado por la _____
domiciliada en _____, teléfono _____, dedicada
a la actividad de _____ n° de Registro Industrial _____ y n° de registro
especial _____.

CERTIFICA

Que la mencionada empresa ha realizado la/s Reforma/s y asume la responsabilidad de la ejecución,
sobre el vehículo marca....., tipo.....
variante..... denominación comercial
matrícula y n° de bastidor, de acuerdo con:

- La normativa vigente en materia de reformas de vehículos.
- Las normas del fabricante del vehículo aplicables a la/s reforma/s llevadas a cabo en dicho vehículo.
- El proyecto descriptivo de la/s reforma/s, adjunto al expediente.

OBSERVACIONES: (2)

Tipificada/s con el código de reforma/s.....
Reforma consiste en:

COLOCACION DE ENGANCHE _____

n° de identificación / marca de homologación

Type :

Fecha:

Firma y sello:

Fdo:

(1) En el caso de que la reforma sea efectuada por el fabricante se indicará N/A.

(2) Se debe especificar en este apartado OBSERVACIONES, la identificación de los equipos o sistemas modificados, garantizando que se cumple lo previsto en el artículo 6 del reglamento general de vehículos y, en su caso, en el artículo 5 del R. D. 1457/1986 de 10 de enero, por el que se regula la actividad industrial en talleres de vehículos automóviles, de equipos y sus componentes, modificado por 455/2010 de 16 de abril, por el que se modifica el R. D. 1457/1986 de 10 de enero por el que se regulan la actividad industrial y la prestación.

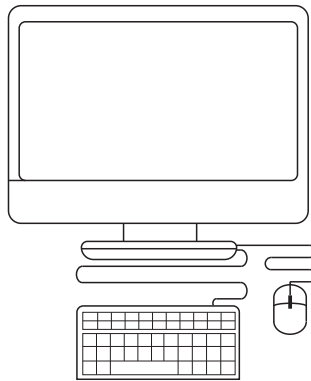
ES

1

ANEXO III
CERTIFICADO DE TALLER



2



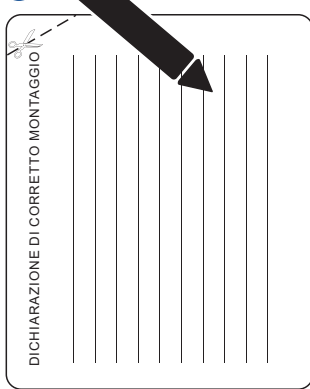
3



IT

1

DICHIARAZIONE DI CORRETTO MONTAGGIO



2

