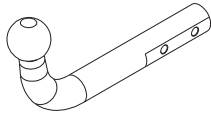


Dacia Duster (2010-2012)
Dacia Duster (2013-2016)
Dacia Duster (2017-)

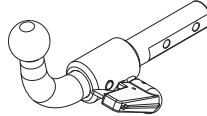


ECE/R55

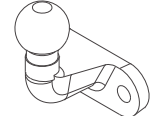
Dacia Duster (2010-2012)
 Dacia Duster (2013-2016)
 Dacia Duster (2017-)



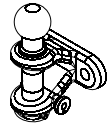
E13 APPROVALNUMBER: 55R-01 3793 D-VALUE: 9,70 kN
 TYPE: DAC018 CLASS: A50-X MAX.VERT.LOAD: 75 kg



E13 APPROVALNUMBER: 55R-01 3794 D-VALUE: 9,70 kN
 TYPE: DAC019-S CLASS: A50-X MAX.VERT.LOAD: 75 kg



E13 APPROVALNUMBER: 55R-01 3795 D-VALUE: 9,70 kN
 TYPE: DAC020 CLASS: F MAX.VERT.LOAD: 75 kg



E13 APPROVALNUMBER: 55R-01 3795 D-VALUE: 9,70 kN
 TYPE: DAC020 CLASS: F MAX.VERT.LOAD: 75 kg

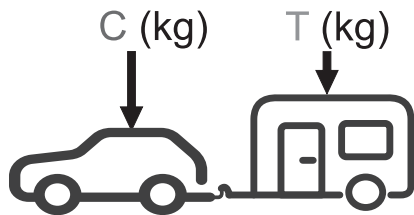
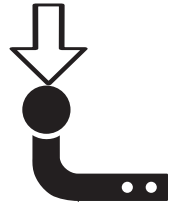
D, Dc = 9,70 kN



T = 1850 Kg



S = 75 kg

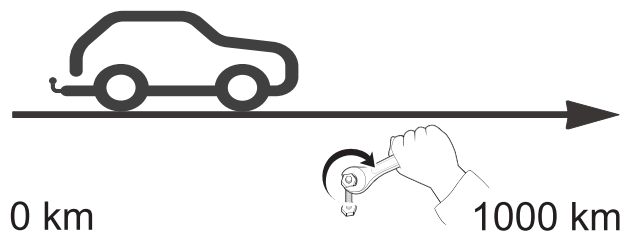


$g = 9,81 \text{ m/s}^2$

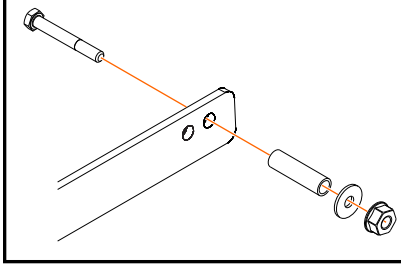
$$D \geq \frac{T \cdot C}{T + C} \cdot \frac{g}{1000} \text{ (kN)}$$

$$T \leq \frac{C \cdot D \cdot 1000}{(C \cdot g) - (1000 \cdot D)} \text{ (kg)}$$

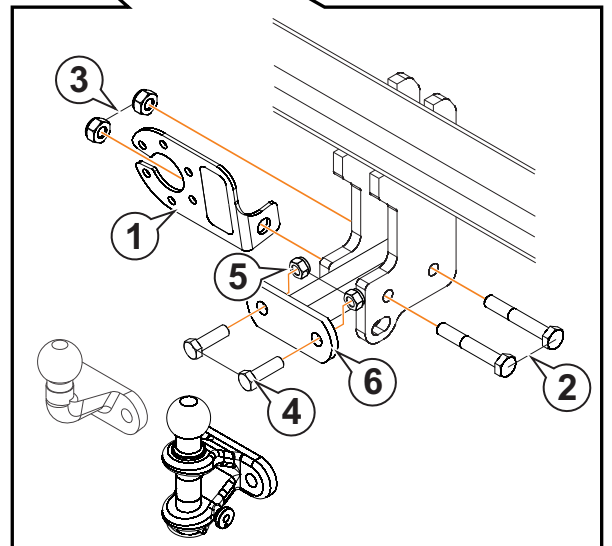
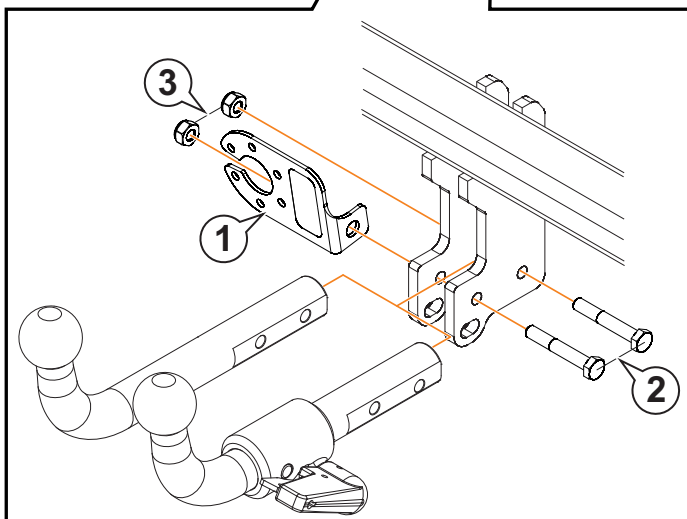
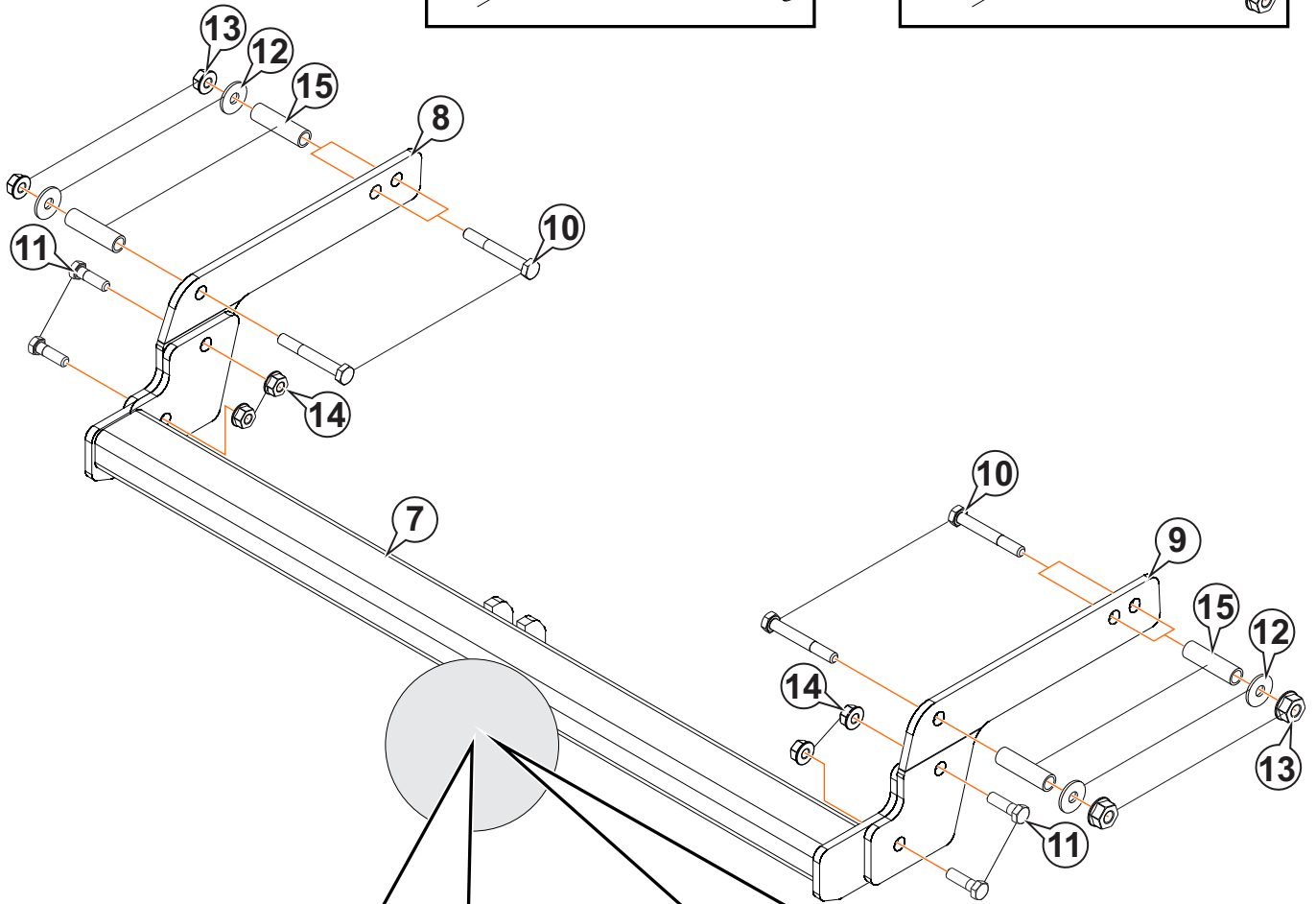
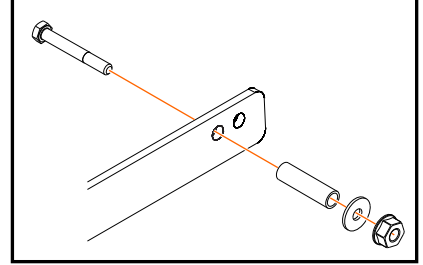
				Nm	
	M8	M10	M12	M14	M16
N/m	20	40	60	105	160

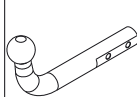
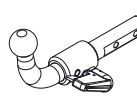
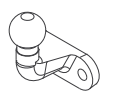
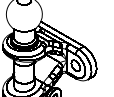
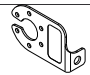
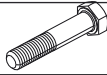

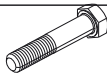

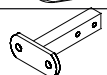
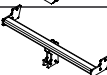
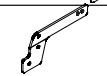
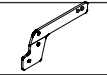
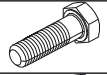







Duster 2010-2012

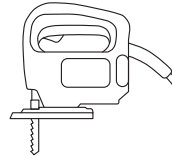
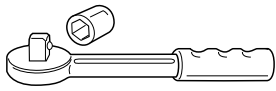
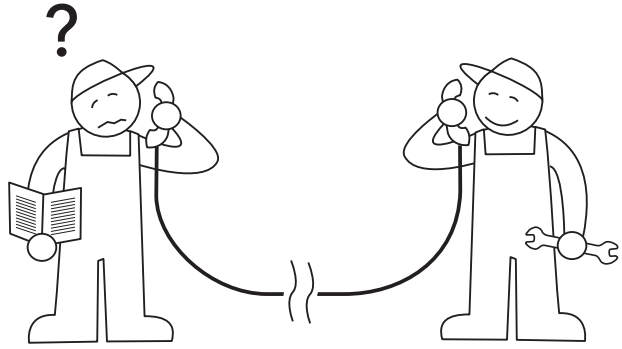


Duster 2013-

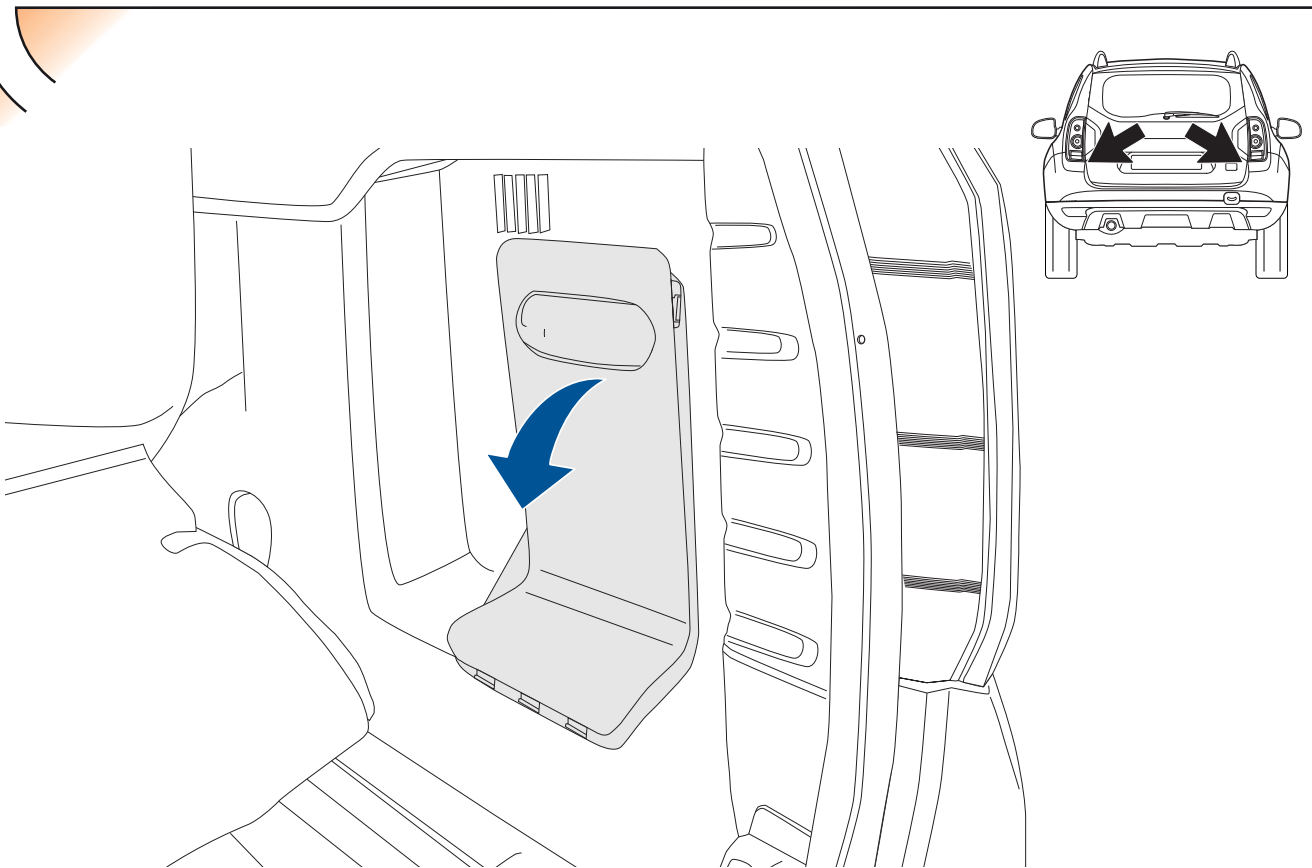


						
1			1		1	
2		M10x65 DIN 931(8.8)	2		2	
3		M10 DIN 980	2		2	
4		M16x1,5x50 DIN 961(8.8)			2	
5		M16x1,5 DIN 980			2	
6		B.PLETINA RECTO (40x30x160)			1	
7		C1303A	1		1	
8		C1303AA22	1		1	
9		C1303AA22	1		1	
10		M10x90 DIN 931(8.8)	4		4	
11		M12x40 DIN 933(8.8)	4		4	
12		Ø12 DIN 9021	4		4	
13		M10 DIN 6923	4		4	
14		M12 DIN 6923	4		4	
15		Ø16x1,5x56	4		4	

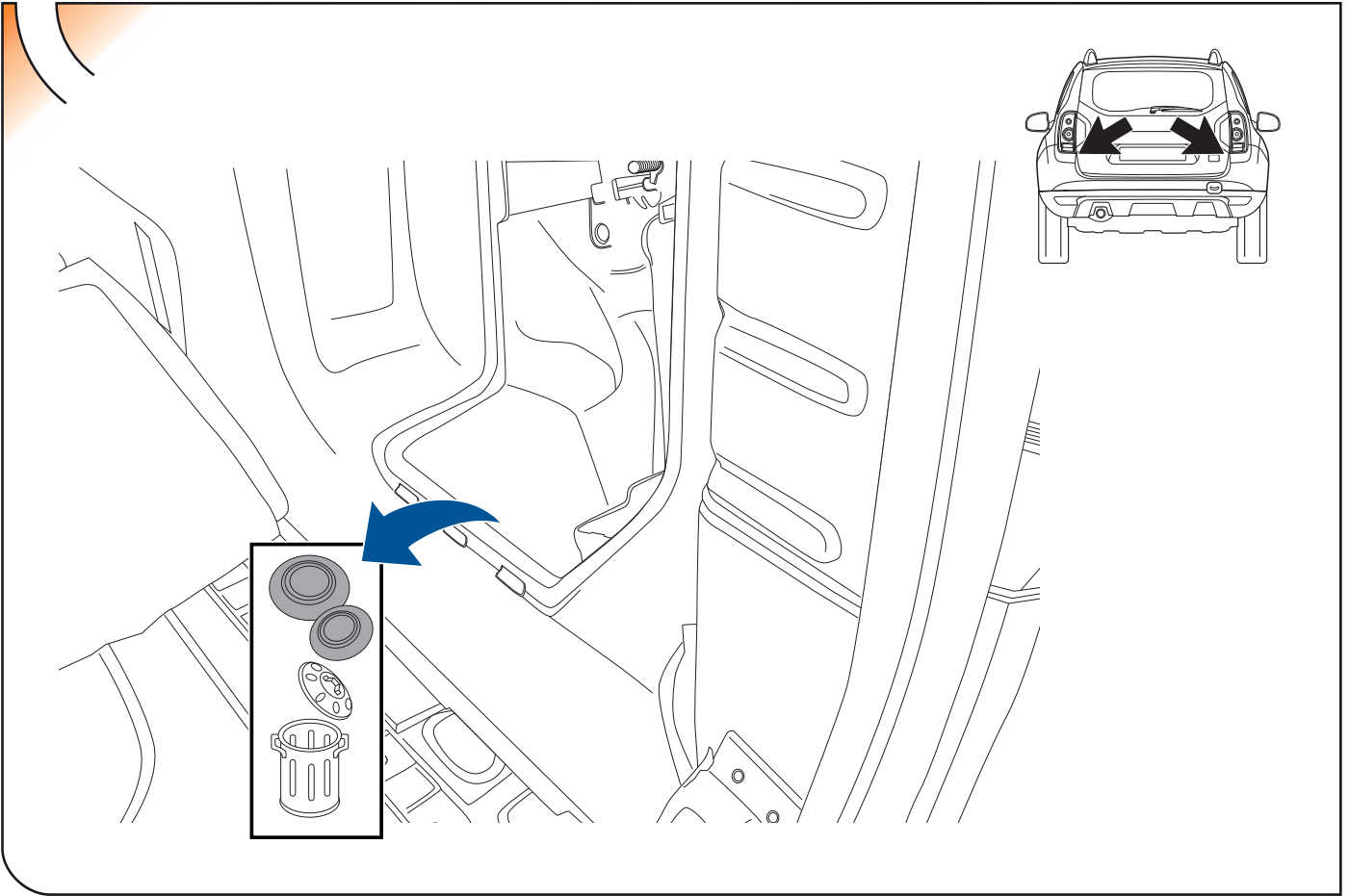
1



2

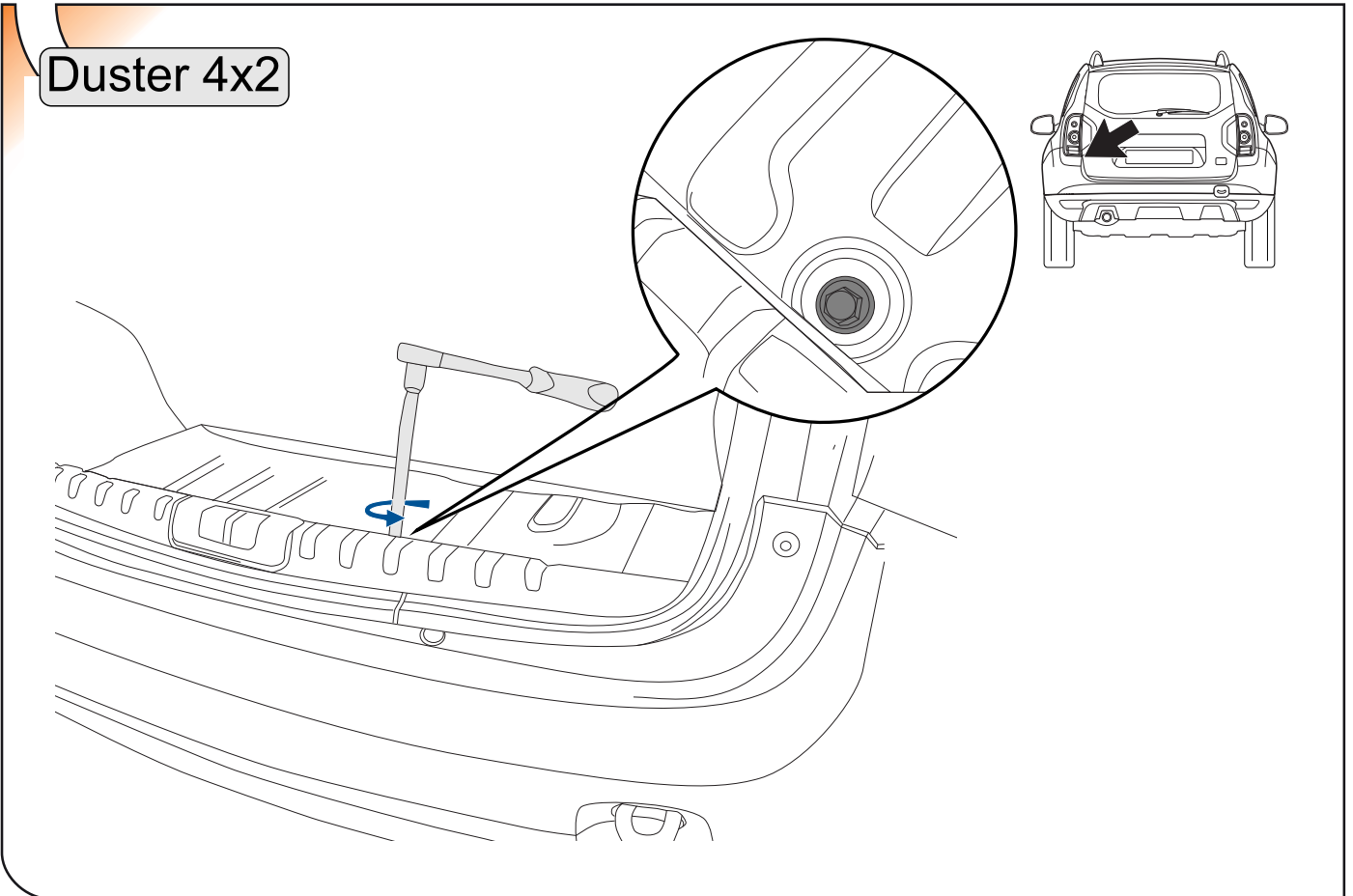


3



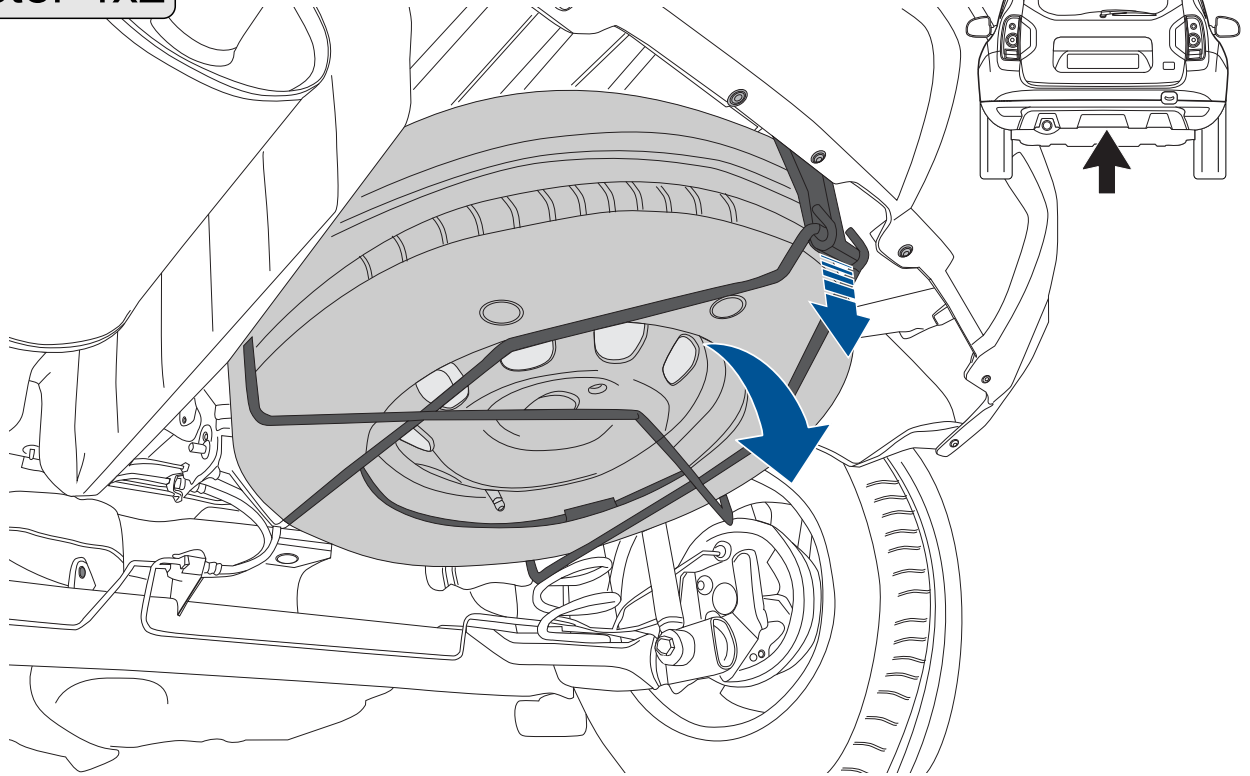
4

Duster 4x2

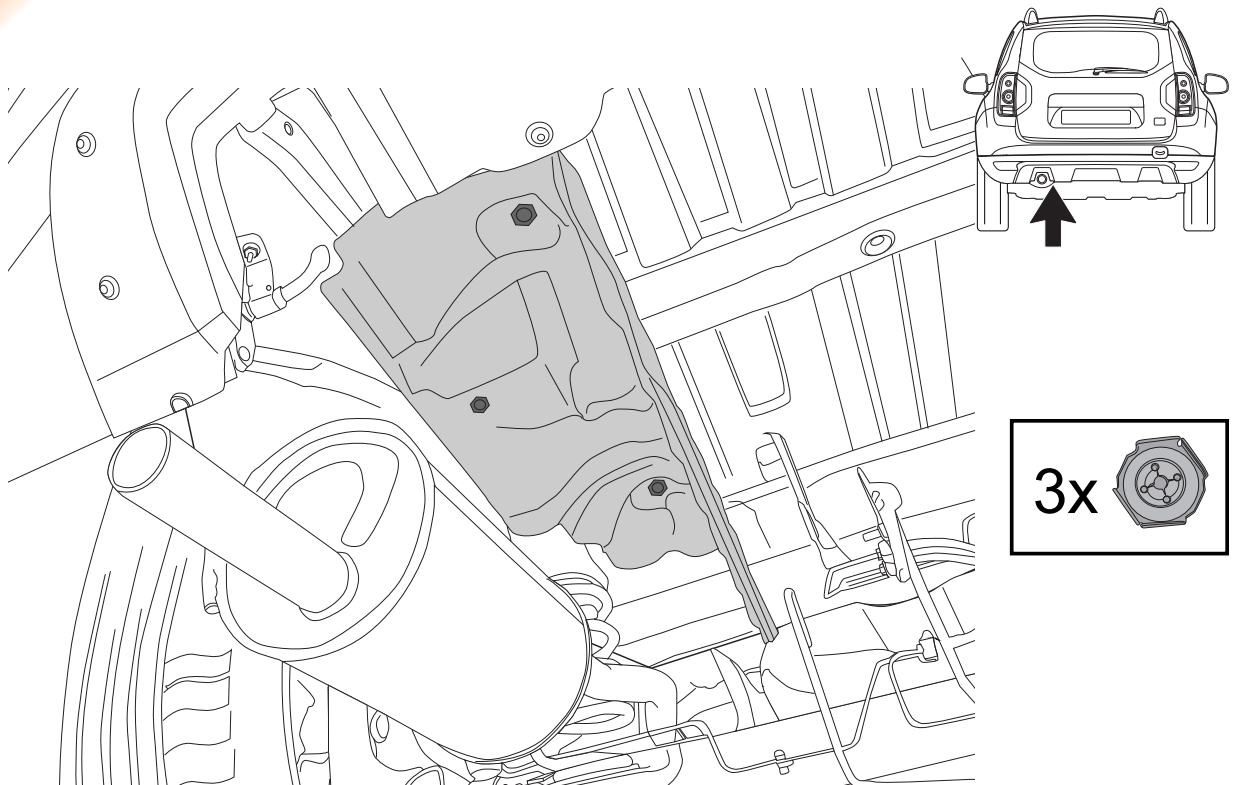


5

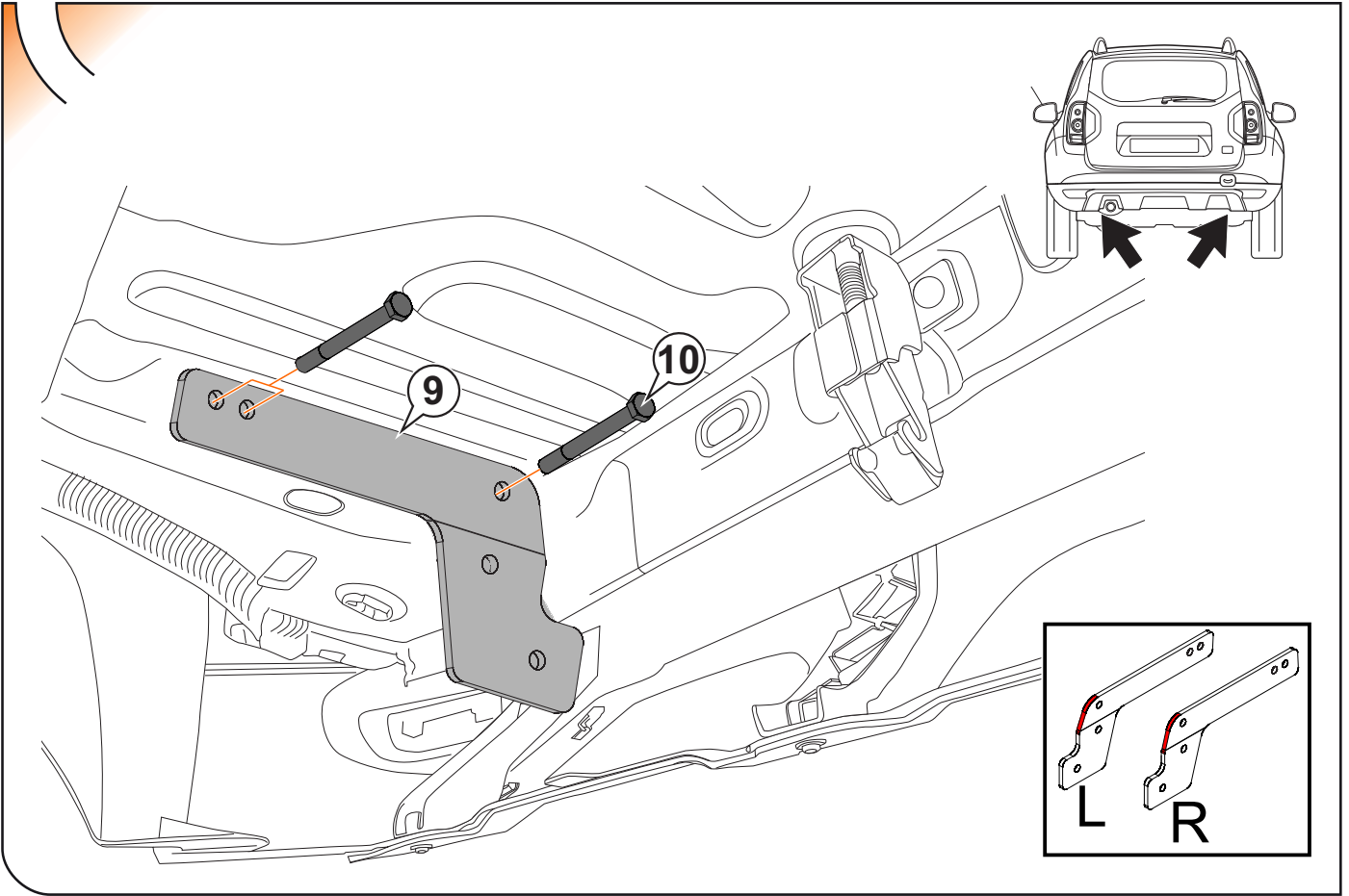
Duster 4x2



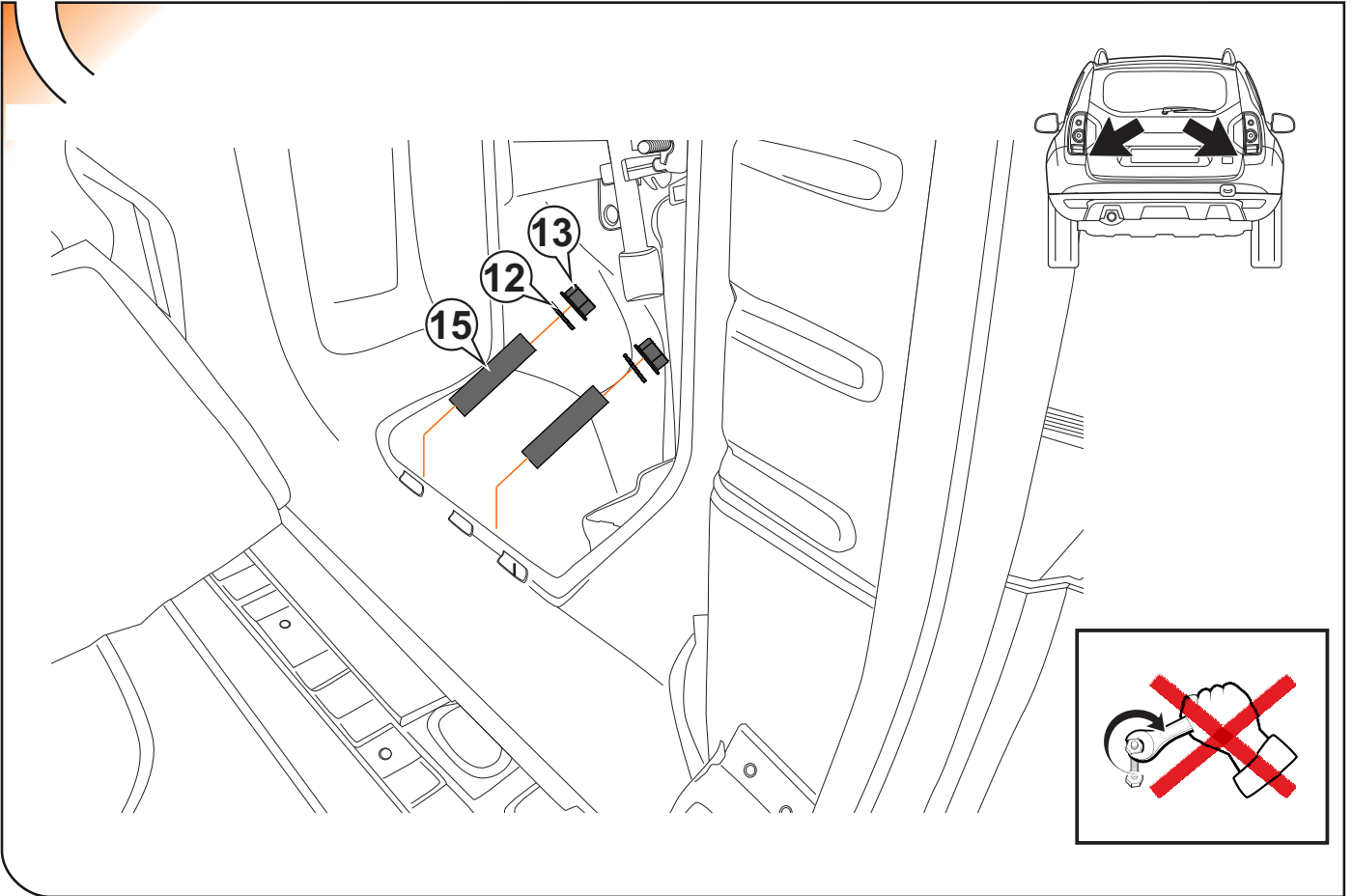
6



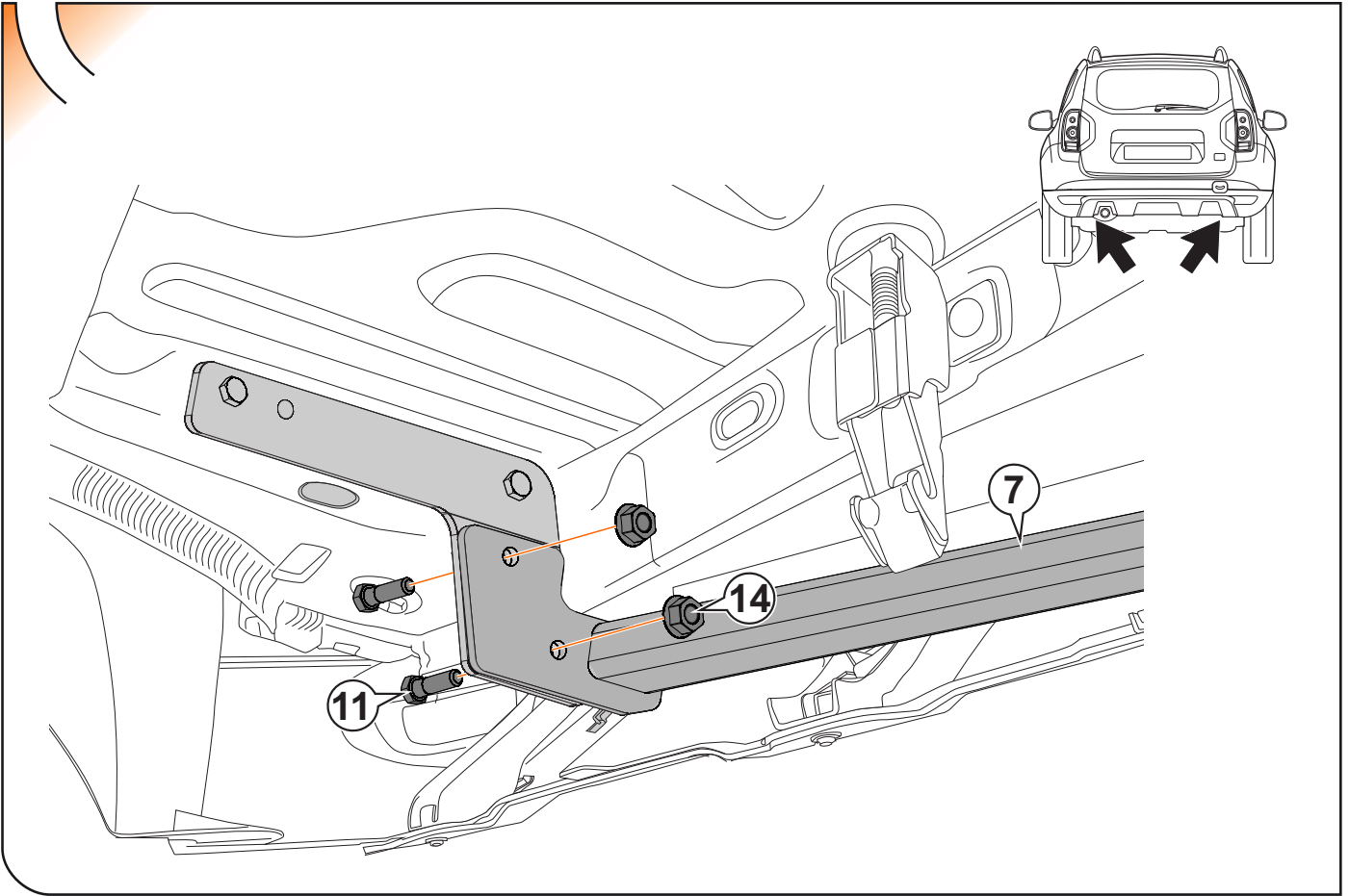
7




8

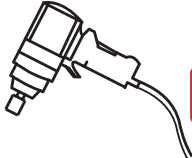



9



10

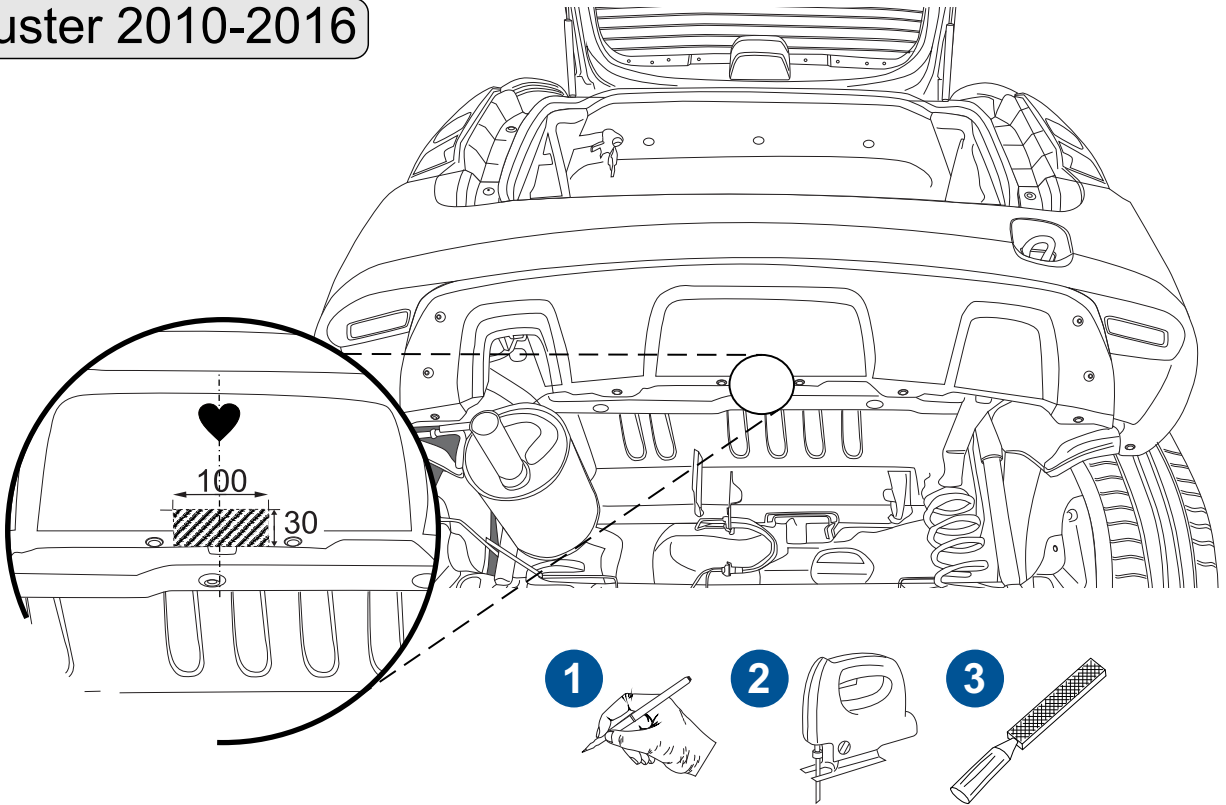
	M8	M10	M12	M14	M16
N/m	20	40	60	105	160

Nm

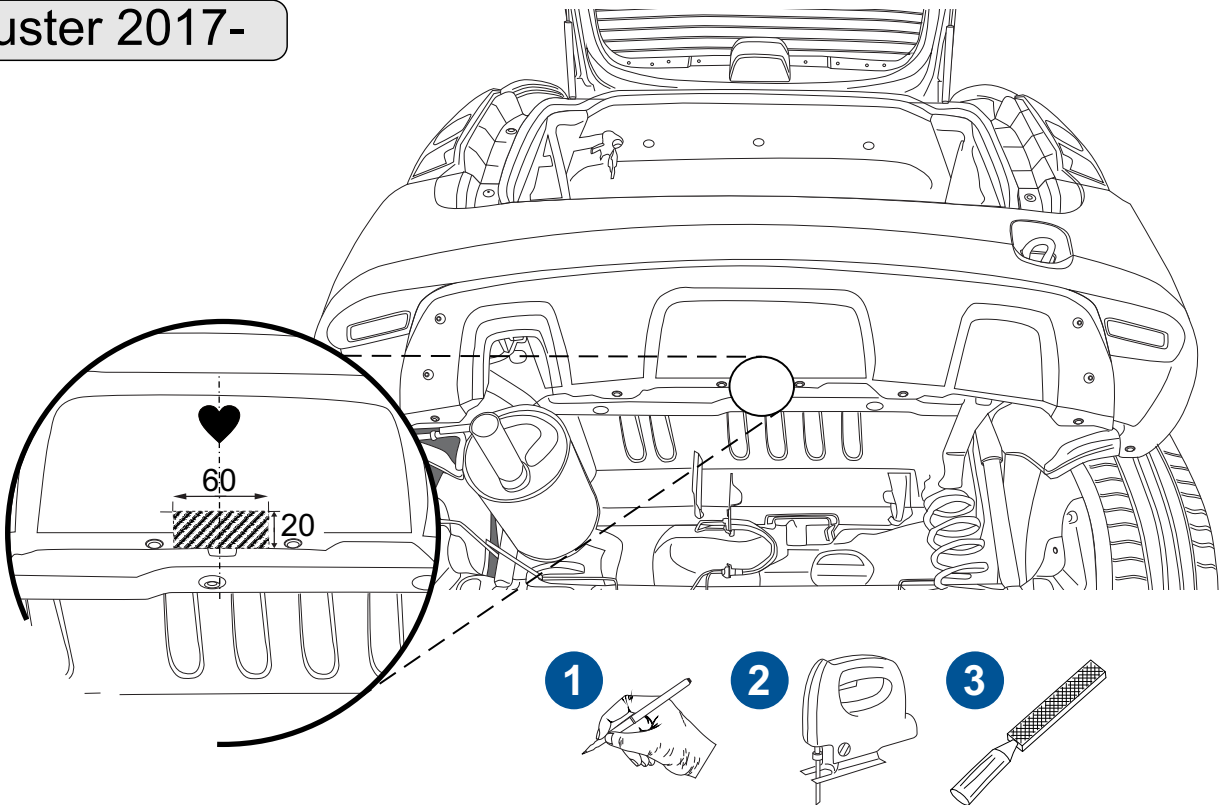
11

Duster 2010-2016

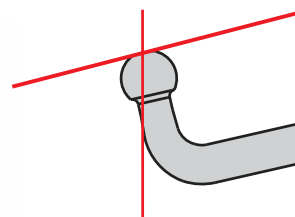
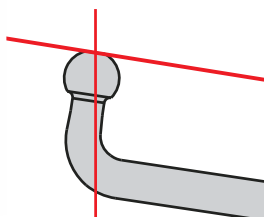
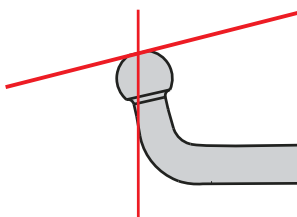
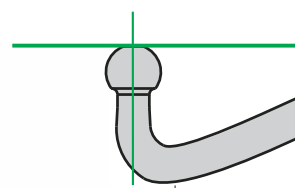
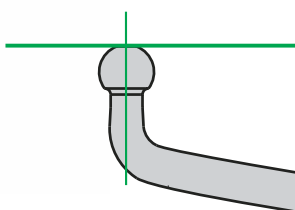
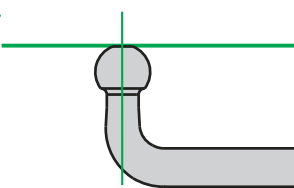
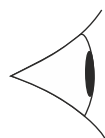
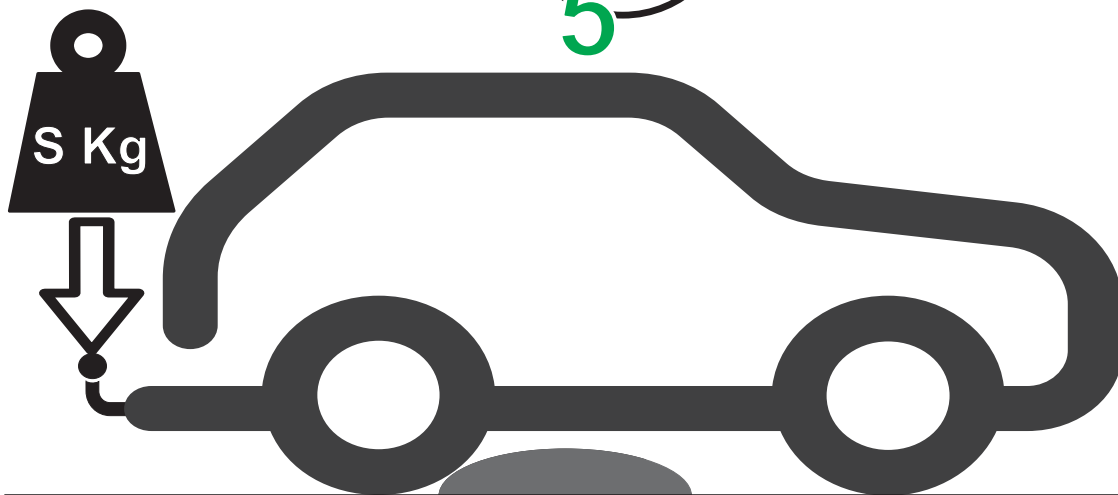
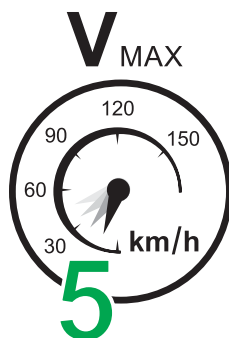


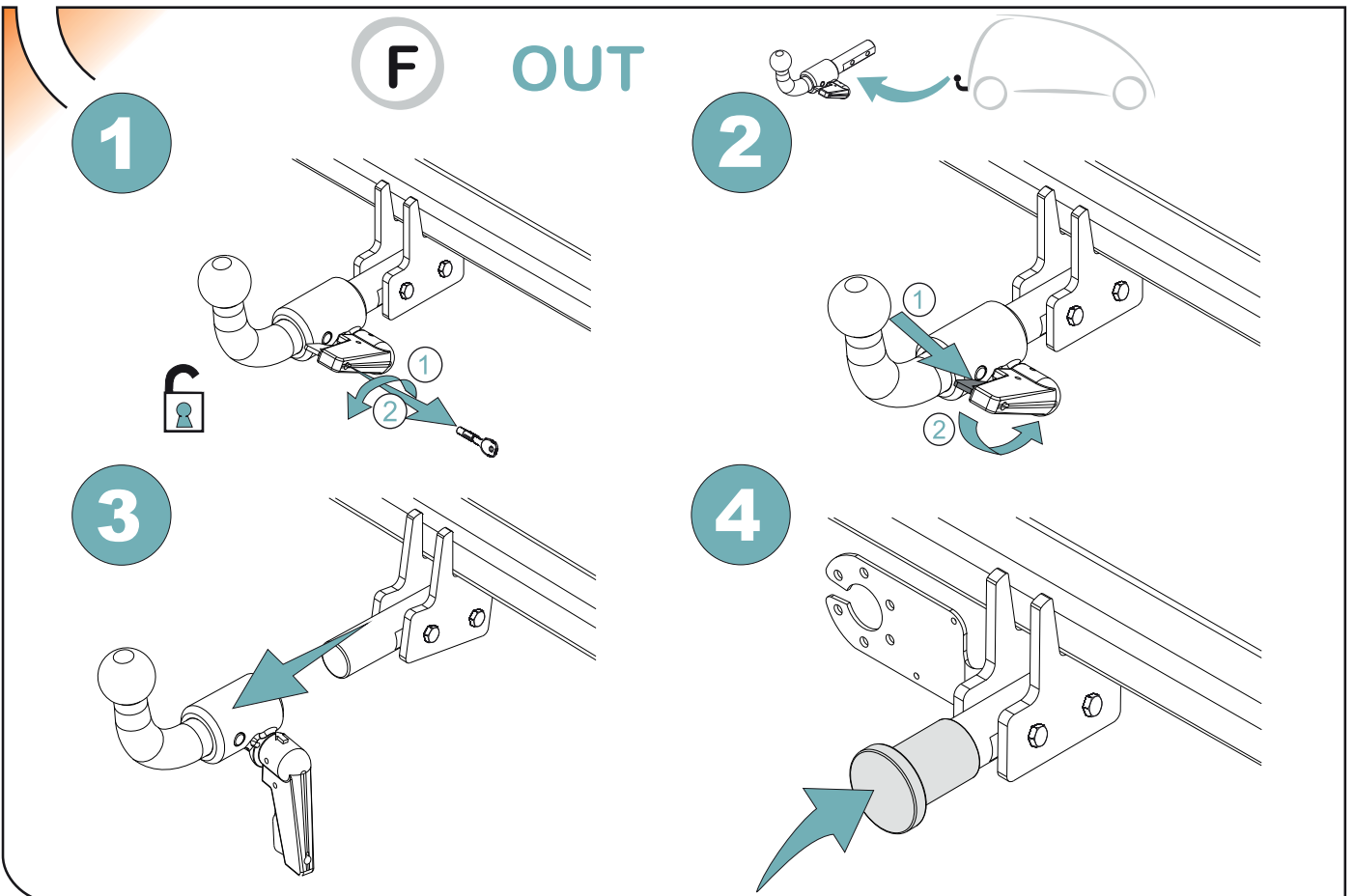
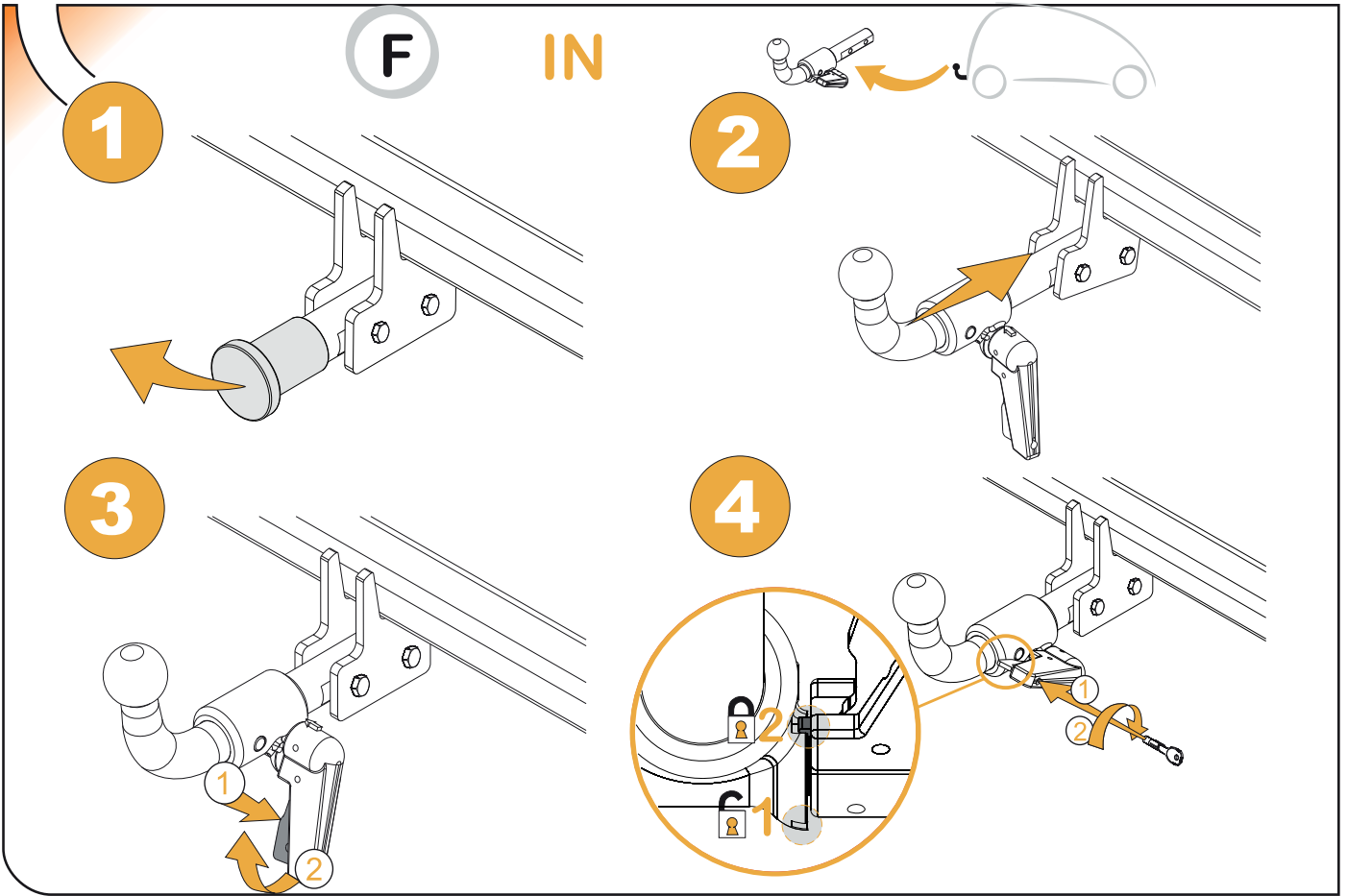
12

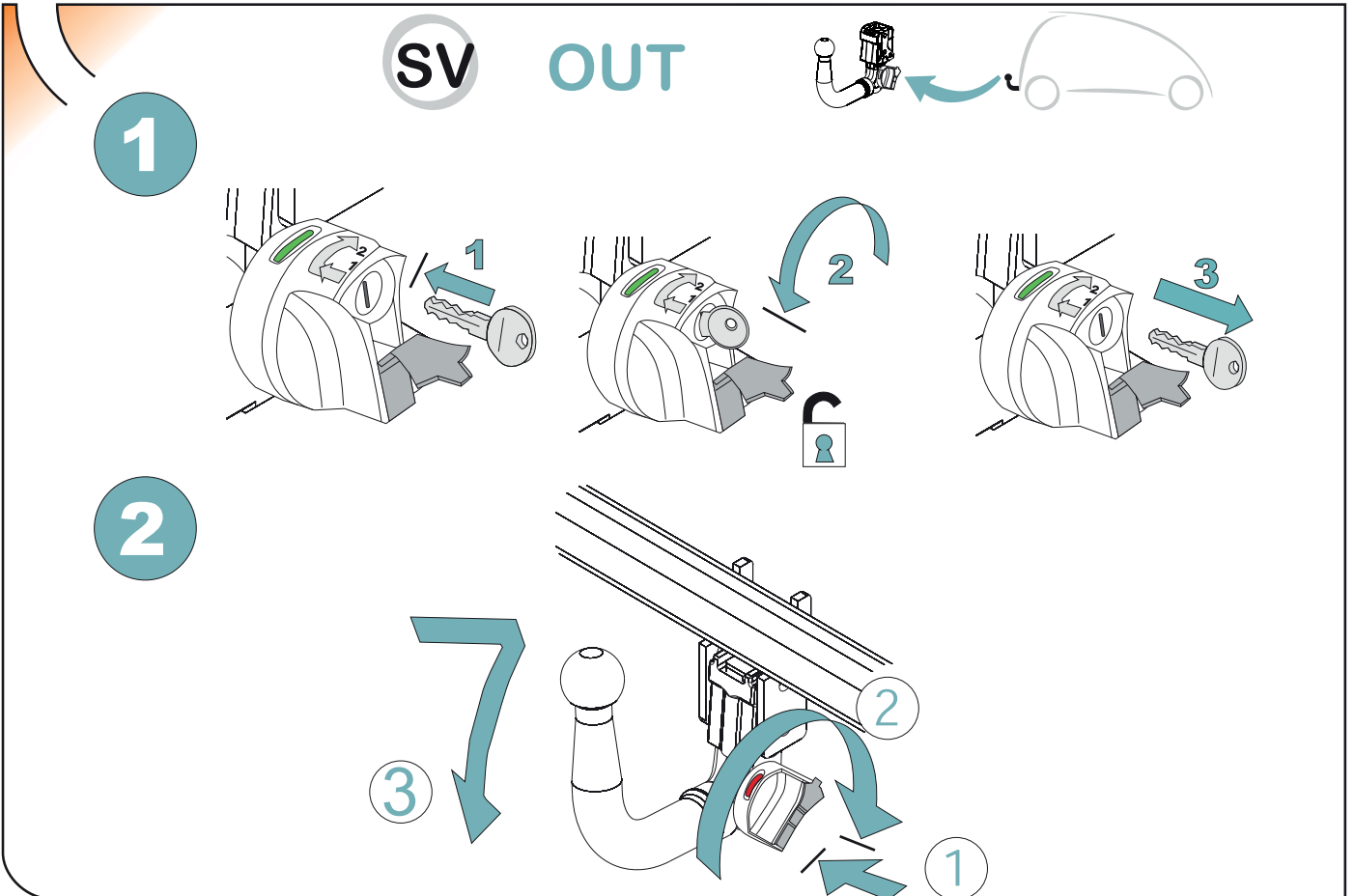
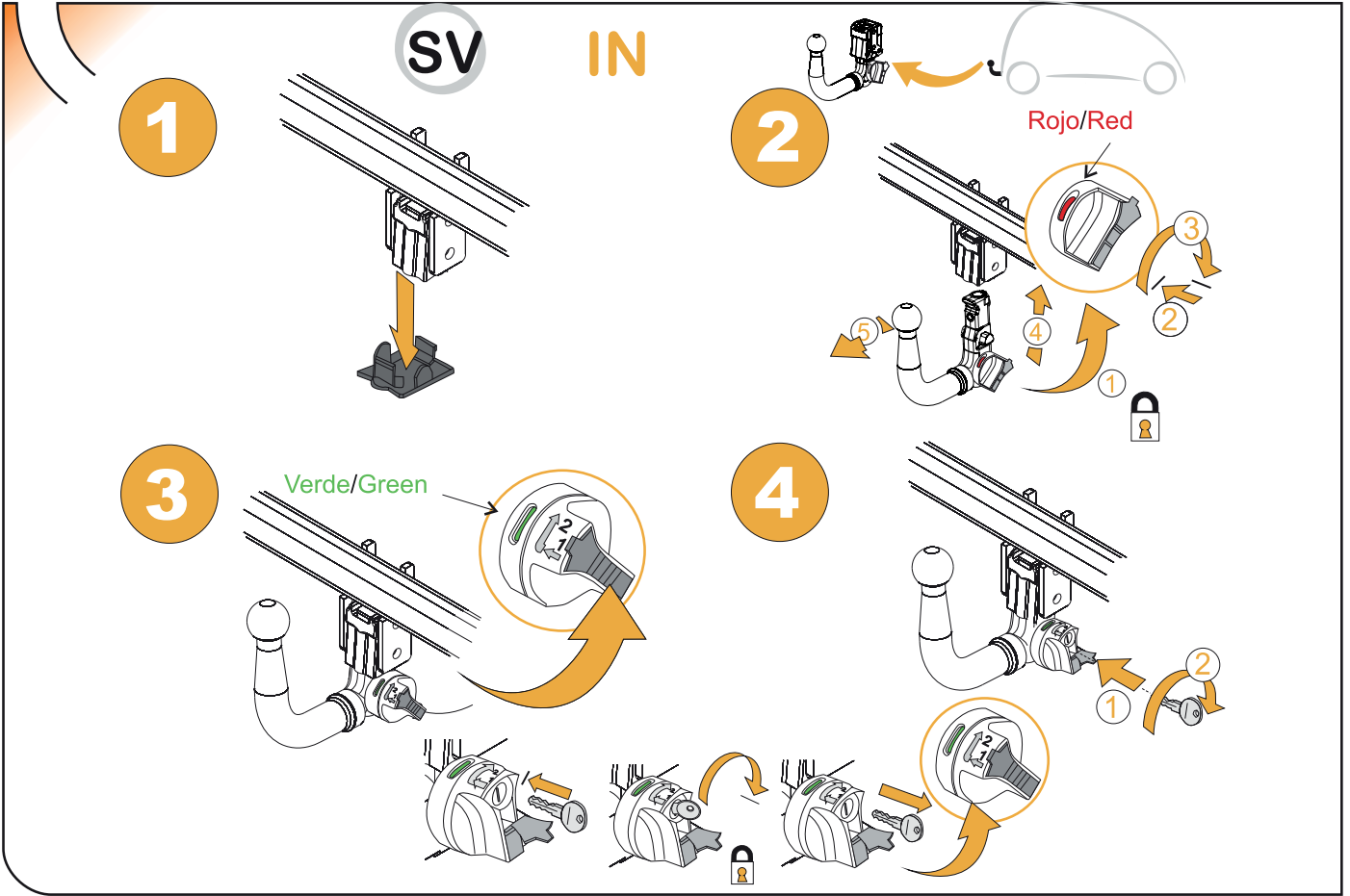
Duster 2017-



13









1

2

	M16x1,5x50 DIN 961	2
	M16x1,5 DIN 980	2

		M8	M10	M12	M14	M16
N/m		20	40	60	105	160

0 km **1000 km**



ILS TYPE TB-1

55R-01 0930 Ext 01

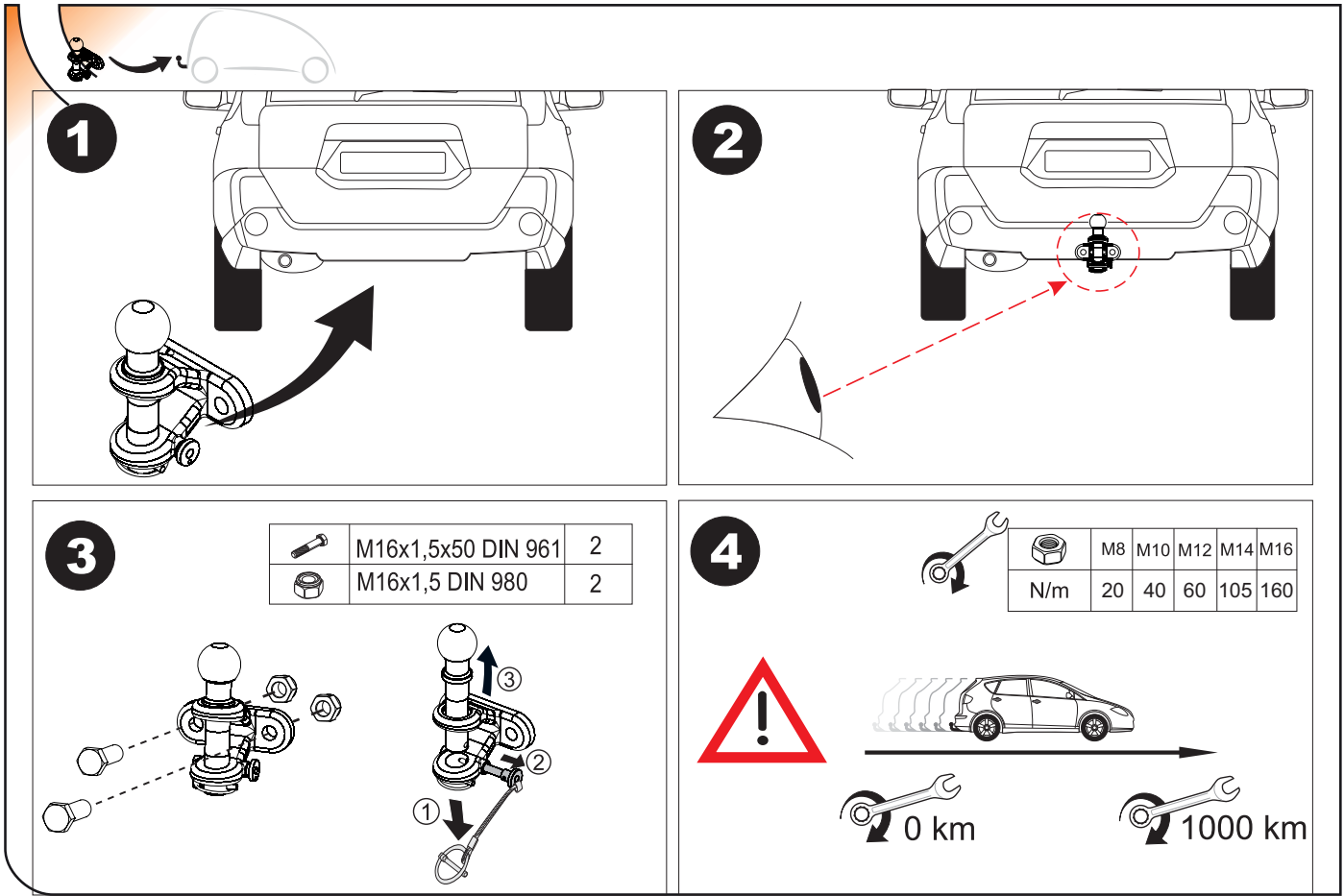
CLASS A 50-X

D VALUE 20.55 KN

S VALUE 350 kg

S: 350 kg

D: 20.55 KN



TIPO: EAR001 S=250kg
 CLASE: A-50X/S D= 17kN

e11 00-5038

T = 3500 kg

ANEXO III

CERTIFICADO DE TALLER

D. _____, expresamente autorizado por la _____
domiciliada en _____, teléfono _____, dedicada
a la actividad de _____ n° de Registro Industrial _____ y n° de registro
especial _____.

CERTIFICA

Que la mencionada empresa ha realizado la/s Reforma/s y asume la responsabilidad de la ejecución,
sobre el vehículo marca....., tipo.....
variante..... denominación comercial
matrícula y n° de bastidor, de acuerdo con:

- La normativa vigente en materia de reformas de vehículos.
- Las normas del fabricante del vehículo aplicables a la/s reforma/s llevadas a cabo en dicho vehículo.
- El proyecto descriptivo de la/s reforma/s, adjunto al expediente.

OBSERVACIONES: (2)

Tipificada/s con el código de reforma/s.....
Reforma consiste en:

COLOCACION DE ENGANCHE _____

n° de identificación / marca de homologación

Type :

Fecha:

Firma y sello:

Fdo:

(1) En el caso de que la reforma sea efectuada por el fabricante se indicará N/A.

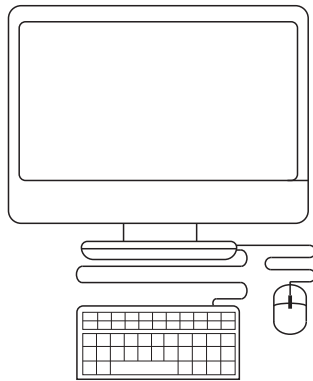
(2) Se debe especificar en este apartado OBSERVACIONES, la identificación de los equipos o sistemas modificados, garantizando que se cumple lo previsto en el artículo 6 del reglamento general de vehículos y, en su caso, en el artículo 5 del R. D. 1457/1986 de 10 de enero, por el que se regula la actividad industrial en talleres de vehículos automóviles, de equipos y sus componentes, modificado por 455/2010 de 16 de abril, por el que se modifica el R. D. 1457/1986 de 10 de enero por el que se regulan la actividad industrial y la prestación.

ES

1



2

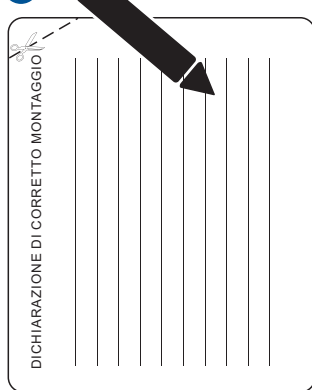


3



IT

1



2

